

Svenska sid. 2**Externbrytare 12V**

- Momentan kontaktfunktion
- Grön led för statusindikering 20mA
- Tryckknapp IP65
- Komplet enhet IP20

OBS! För installation inne i ångrum/basturum, montera endast tryckknappen för att erhålla IP65.

English pg. 5**External switch 12V**

- Momentary contact function
- Green LED for status indication of 20 mA
- Pushbutton IP65
- Complete unit IP20

NOTE! For installation inside a steam room/sauna room, mount only the pushbutton to obtain IP65.

Deutsch Seite 8**Externer Schalter 12 V**

- Tasterfunktion
- Grüne LED als Statuskontrollleuchte, 20 mA
- Druckknopf IP65
- Komplette Einheit IP20

Achtung Montieren Sie bei Installationen im Dampfbad/Saunakabine nur den Druckknopf, um IP65 zu erhalten.

Français p. 11**Interrupteur extérieur 12V**

- Fonction de contact à effet immédiat
- Voyant vert indicateur de statut 20 mA
- Bouton poussoir IP65
- Unité complète IP20

Note : en cas de montage à l'intérieur d'une cabine à vapeur/sauna, veiller à installer uniquement le bouton poussoir IP65.

Русский, вер. 14**Внешний пульт управления 12 В**

- Мгновенный контакт
- Зеленый светодиодный индикатор 20 мА
- Кнопка включения со степенью защиты IP65
- Полный узел в сборе IP20

ВНИМАНИЕ! При монтаже в парной сауны/кабины сауны устанавливайте только кнопку для сохранения степени защиты IP65.

Polski strona 17**Wyłącznik zewnętrzny 12 V**

- Funkcja wyłączenia impulsowego
- Zielona lampka LED sygnalizująca stan urządzenia 20 mA
- Przycisk IP65
- Kompletne urządzenie IP20

UWAGA! W przypadku instalacji wewnątrz łaźni parowej/kabiny sauny należy zamontować wyłącznie przycisk, aby uzyskać stopień ochrony IP65.

Nederlands pag. 20**Externe 12 V-schakelaar**

- Kortstondige contactfunctie
- Groene LED voor statusaanduiding 20 mA
- Drukknop IP65
- Complete unit IP20

LET OP! Monteer voor installatie in het stoombad/saunacabine alleen de drukknop voor het verkrijgen van IP65.



Externbrytare 12V för användning tillsammans med kontrollpanel typ: Elite, Pure



Fig 1: Kontrollpanel Elite och Pure

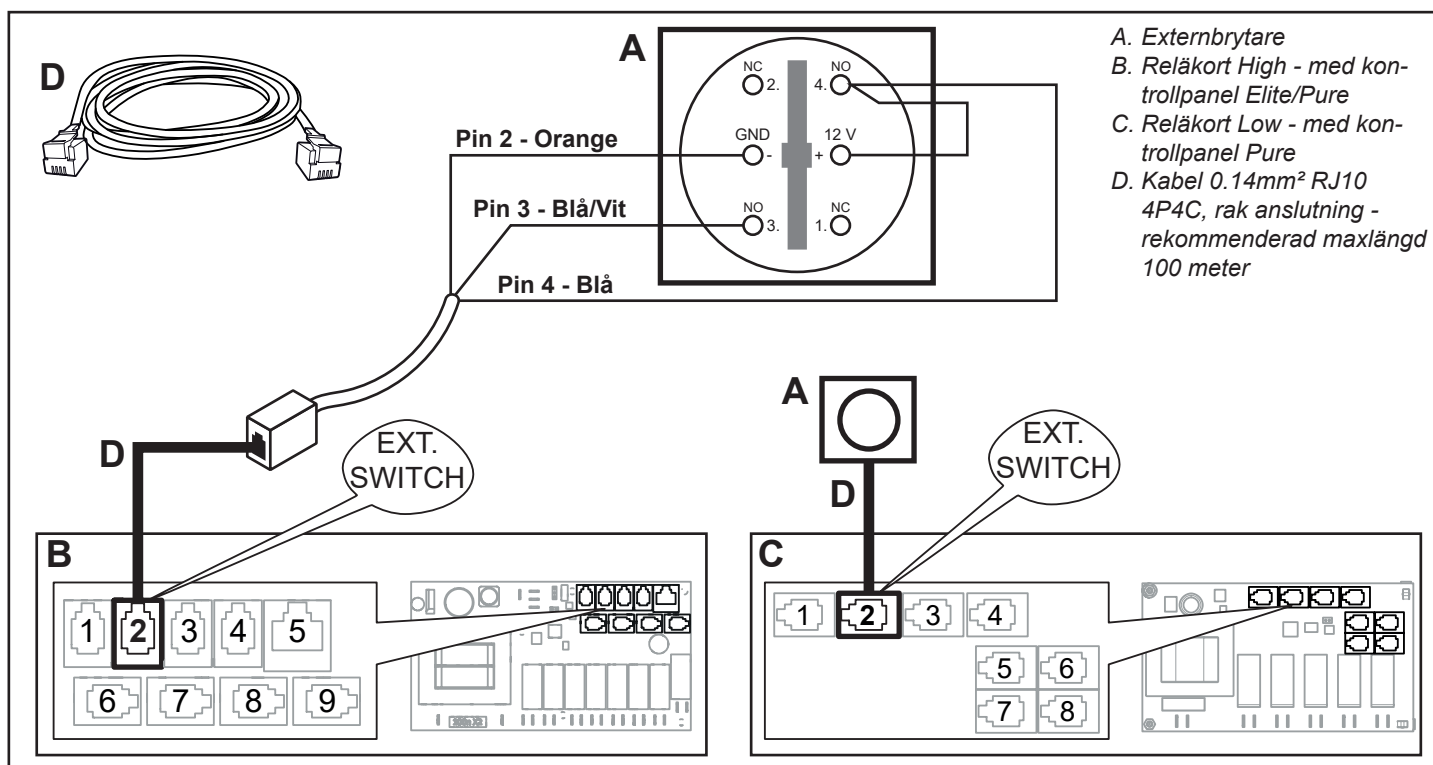


Fig 2: Inkoppling av externbrytare

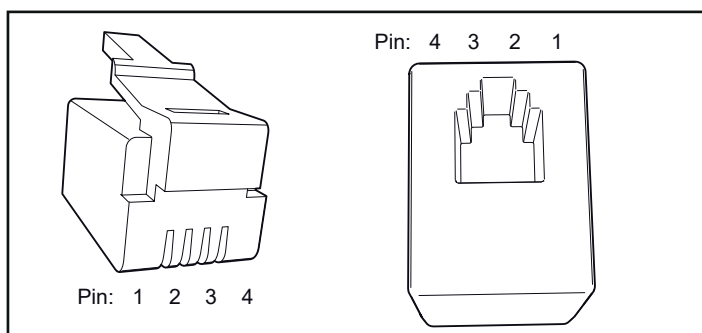


Fig 3: Pinkonfiguration RJ10 (Modularplugg och modularkontakt)

Reläkort low (fig. 2 C) ingår i följande produkter: Sense Pure.

Reläkort high (fig. 2 B) ingår i följande produkter: Sense Elite, Sense Combi, Reläbox Commercial/Lite, Steam Commercial/Home, Sense Elite U, Sense Combi U.

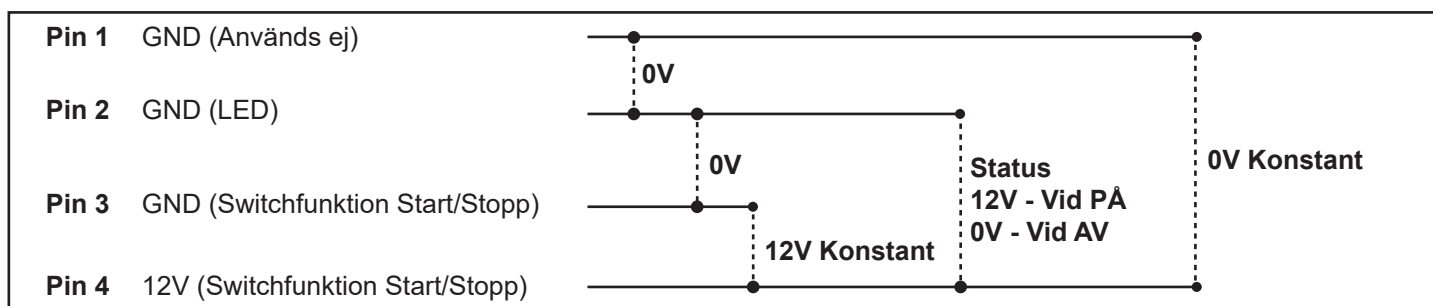


Fig 4: PIN konfiguration externbrytare

Externbrytare 12V för användning tillsammans med kontrollpanel typ: Elite, Pure

Krav på dörrkontakt för funktion?

- Bastuprodukt - Region EU: JA Krävs dörrkontakt.
- Bastu produkt - Region Other: Nej ingen dörrkontakt krävs med Elite panel. Men vid ensam Pure panel och bastuprodukt i region other så krävs det alltid dörrkontakt, detta eftersom default region i systemet är EU. Region går inte att ställa om via pure panel.
- Bastu produkt - Region North America: Nej ingen dörrkontakt krävs.
- Ångprodukt - Region EU/Other/North America: Nej ingen dörrkontakt krävs.

Ändring av funktion och badtid.

- Det går endast via en Elite panel att ändra funktion och ställa in en specifik badtid för externbrytare.
- Ändring görs i konfigurationsmeny > Externbrytare.
- Funktionsval att välja mellan: På/Av, Förnya badtid.
- Badtid: Default 30 min (Elite panel)
- Badtid inställbar: 1 min > Max badtid för det aktuella systemet man använder.

Förklaring över funktionsval

- Funktion På/Av: Tryck startar drift respektive stänger av drift för systemet vid varje knapptryck man gör och ger badtid externbrytare alternativt inställd badtid Pure panel. Rekommenderas åtminstone inte vid system innehållande kalenderprogram med on drift, eftersom man då avbryter den startade kalenderposten (on) vid tryck på externbrytare. Funktion är först och främst avsedd för start/stopp av manuella on drifter.
- Funktion förnya badtid: Tryck startar drift och ger badtid externbrytare, för varje nytt knapptryck man gör förnyas badtiden utan att drift stängs av. Denna funktion rekommenderas ihop med alla sorters kalenderprogram med Elite panel.

Funktion/fakta:

- Vilket reläkort har min produkt:
 - Reläkort low (fig. 2 C) ingår i följande produkter: Sense Pure.
 - Reläkort high (fig. 2 B) ingår i följande produkter: Sense Elite, Sense Combi, Reläbox Commercial/Lite, Steam Commercial/Home, Sense Elite U, Sense Combi U.
- När startad badtid via externbrytare tar slut så går drift till Off alternativt till kalenderprogram (Elite panel) om ett sådant tidsmässigt skall vara i drift.
- Reläkort high med Pure panel ger följande:
 - Funktion: På/Av - Funktion går inte att ändra.
 - Badtid: Ger den aktuellt inställda badtiden på Pure panelen vid varje knapptryck som motsvarar drift.
- Reläkort high med Elite panel ger fabriksinställning följande:
 - Funktion: På/Av - Funktion går att ändra.
 - Badtid: 30min - Tid går att ändra.
- Status indikering via inbyggd led i externbrytare:
 - Led blinkar 0,5Hz: Reläkort low indikerar att fördröjd start (Pure panel) är aktiverad.
 - Led blinkar 0,5Hz: Reläkort high indikerar att stand by drift (Elite panel) pågår.
 - Led blinkar 4Hz: Felkodslarm. Återställs via kontroll panel.
 - Led konstant på: On drift pågår.
- Manuell avstängning av pågående drift via momentan (återfjädrande) externbrytare:
 - Info! Detta gäller när man använder funktion förnya badtid (Elite panel) som gör att man inte kan stänga av drift, utan badtid bara förnyas vid knapptryck.
 - Tryck och håll inne knapp (konstant) i 5 sek, släpp sedan knapp. Startad drift/kalenderprogram stängs av.
- Starta ett bad (ifrån offläge) via externbrytare:
 - Funktion: På/Av - Tryck på externbrytaren startar ett on bad och ger inställd badtid externbrytare alternativt inställd badtid Pure panel. Trycker man igen innan badtid externbrytare/badtid Pure panel har gått ut så stängs det pågående badet av.
- Funktion: Förnya badtid - Tryck på externbrytaren startar ett on bad och ger inställd badtid externbrytare. Trycker man igen innan badtid externbrytare har gått ut så förnyas badtiden på nytt.
- Info! Badtid externbrytare går alltid klart oavsett om det kommer ett kalenderprogram som tänker starta, detta eftersom prioritetsordning är högre på externbrytare. När badtid externbrytare gått ut så kommer kalenderprogrammet starta ifall det återstår badtid på det, annars off.
- Startat (manuellt) ett on bad via kontrollpanel:
 - Funktion På/Av: Tryck på externbrytare stänger av det pågående badet.
 - Funktion förnya badtid: Tryck på externbrytare ger endast badtid externbrytare om dess inställda badtid är längre än den återstående badtiden som är kvar på det redan manuellt startade on badet. Detta eftersom driftlägena är ju ändå samma.
- Startat (manuellt) ett standby bad via kontrollpanel:
 - Funktion På/Av: Tryck på externbrytare startar ett on bad och ger badtid externbrytare, sedan när den badtiden går ut så sker återfall till det manuella standby badet om badtid återstår. Trycker man igen innan badtid externbrytare gått ut så sker återfall direkt till det manuella standby badet. Det går alltså inte stänga av det manuellt startade standby badet via externbrytare.
 - Funktion förnya badtid: Tryck på externbrytare startar ett on bad och ger badtid externbrytare, sedan när den badtiden går ut så sker återfall till det manuella standby badet om badtid återstår. Trycker man igen innan badtid externbrytare gått ut så förnyas badtiden på nytt.
- Kalenderprogram on bad är i drift:
 - Funktion På/Av: Tryck på externbrytare stänger av pågående kalenderprogram.
 - Funktion förnya badtid: Tryck på externbrytare ger badtid externbrytare, sedan när den badtiden går ut så sker återfall till kalenderprogrammet igen om badtid återstår. Trycker man igen innan badtid externbrytare gått ut så förnyas badtiden på nytt.
- Kalenderprogram standby bad är i drift:
 - Funktion På/Av: Tryck på externbrytare startar ett on bad och ger badtid externbrytare, sedan när den badtiden går ut så sker återfall till kalenderprogrammet om badtid återstår. Trycker man igen innan badtid externbrytare gått ut så sker återfall direkt till kalenderprogrammet standby. Det går alltså inte stänga av kalenderprogrammets standby bad via externbrytare.
 - Funktion förnya badtid: Tryck på externbrytare startar ett on bad och ger badtid externbrytare, sedan när den badtiden går ut så sker återfall till kalenderprogrammet om badtid återstår. Trycker man igen innan badtid externbrytare gått ut så förnyas badtiden på nytt.

Externbrytare 12V för användning tillsammans med kontrollpanel typ: CC10, CC50, CC100, CC200, CC300, CC300T

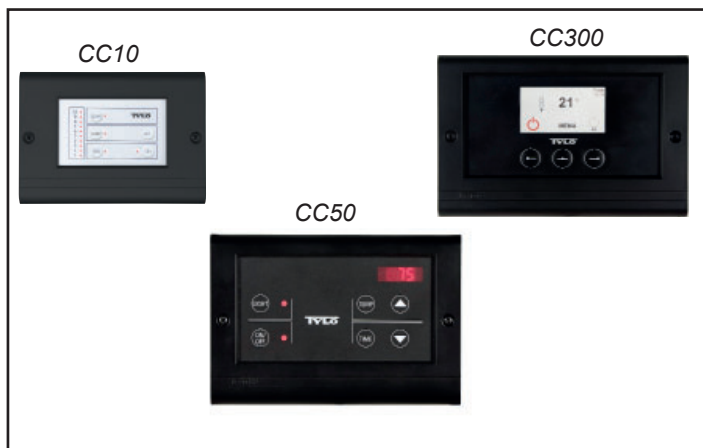


Fig 5: Exempel på kontrollpanel typ CC

För funktionsbeskrivning - se manual för respektive CC-panel.

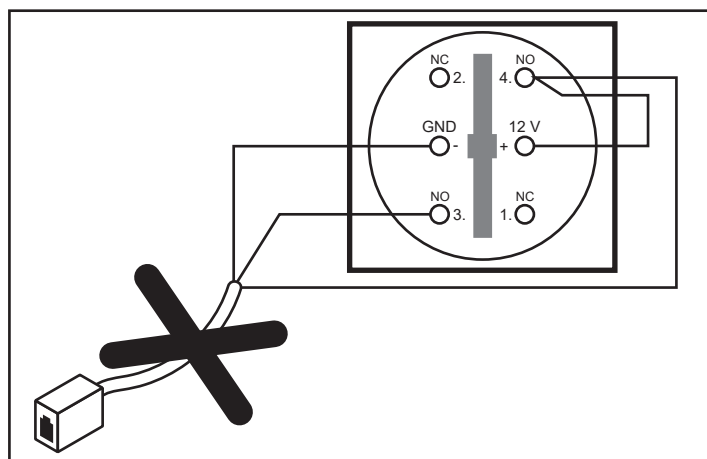


Fig 6: Koppla ifrån RJ10 kabeln från externbrytaren

Information!

Koppla loss RJ10-kabeln från externbrytaren (se fig. 6). Byt ut mot en 0,20 mm² kabel och anslut som kabeldiagram visar (se fig. 7).

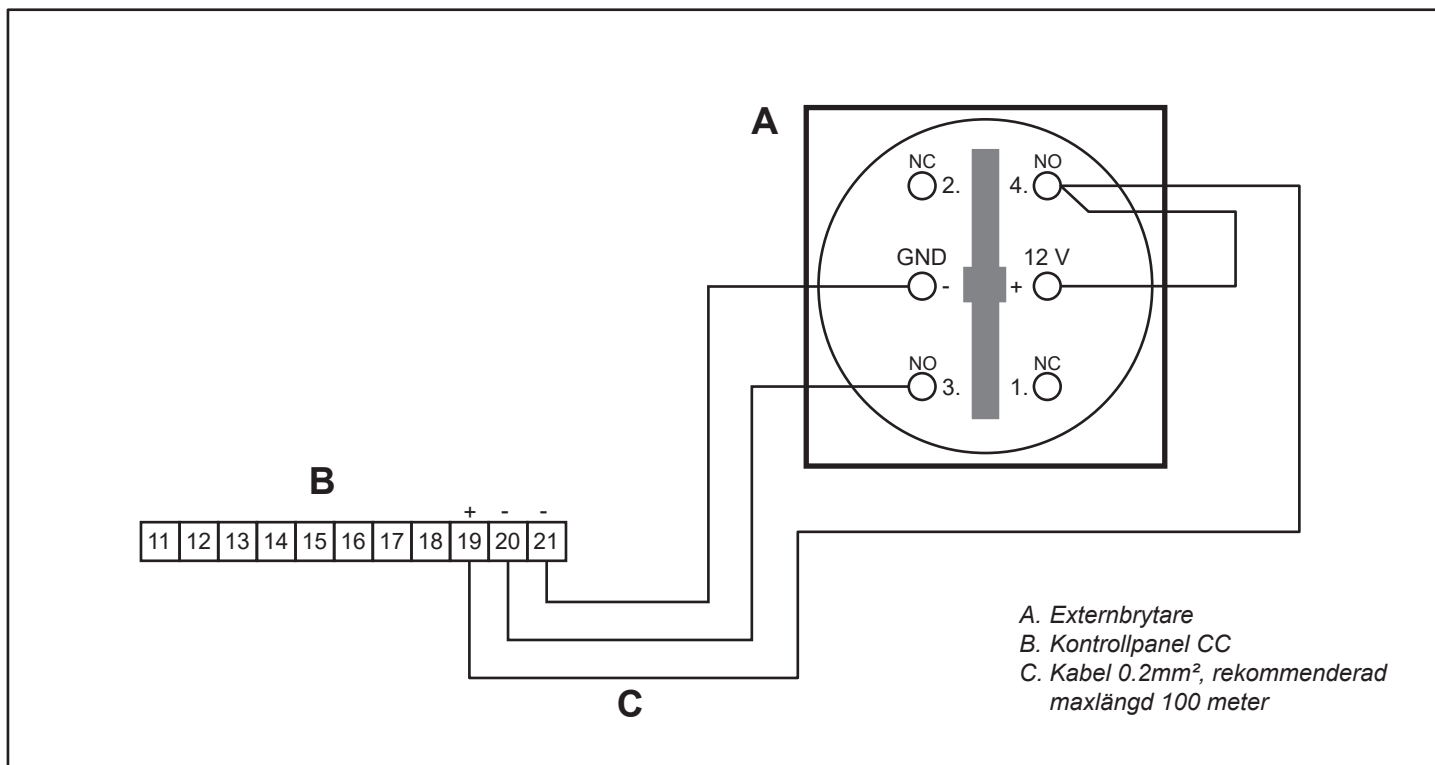


Fig 7: Inkoppling av externbrytare

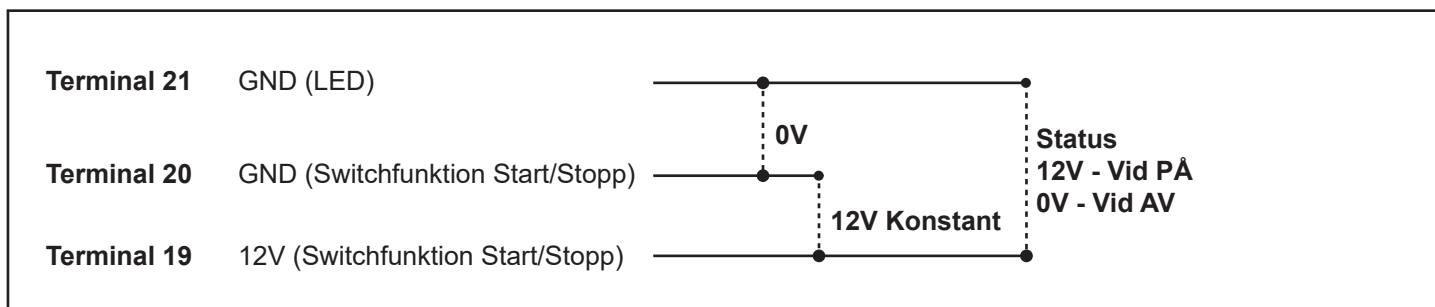


Fig 8: PIN konfiguration externbrytare

External switch 12V for use with the control panel type: Elite, Pure



Fig. 1: Control panel Elite and Pure

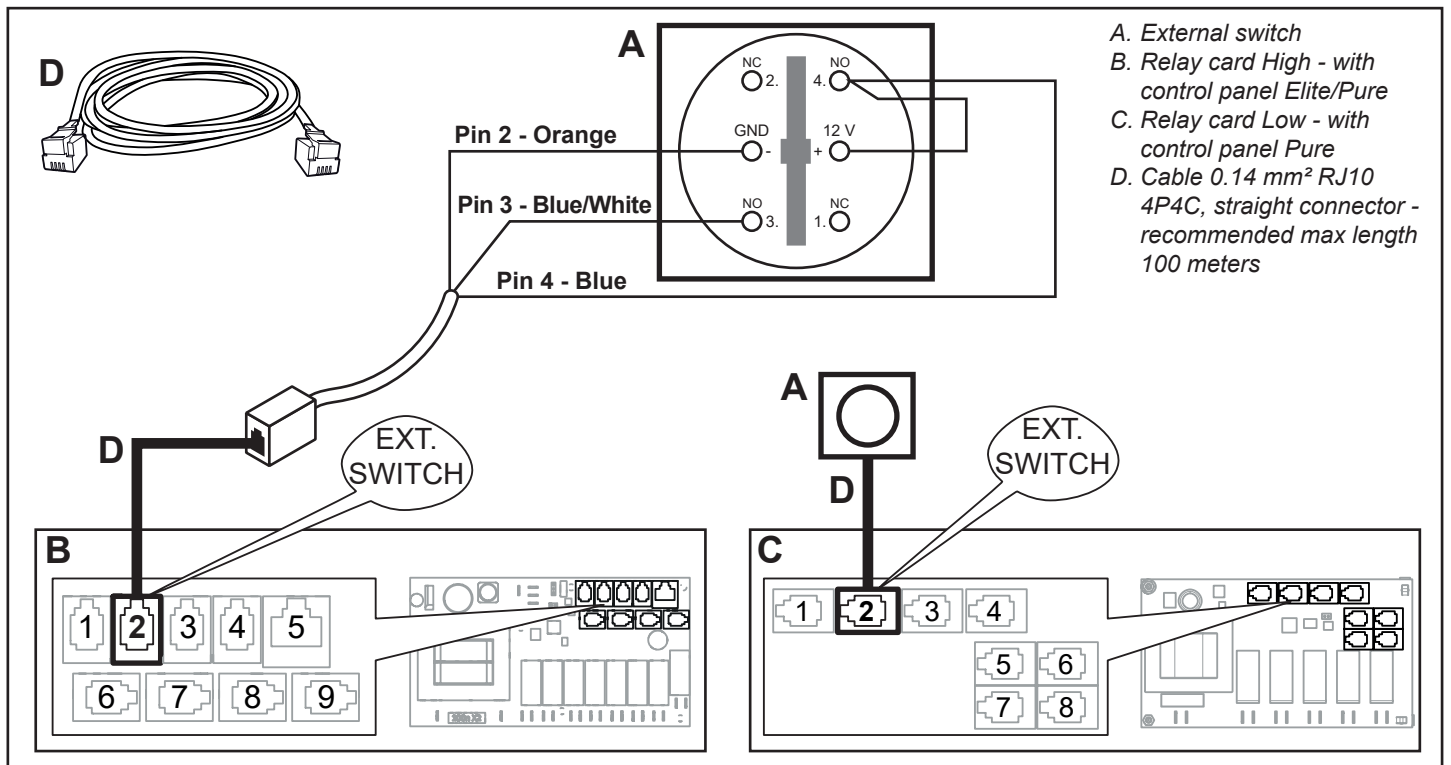


Fig. 2: Connection of external switch

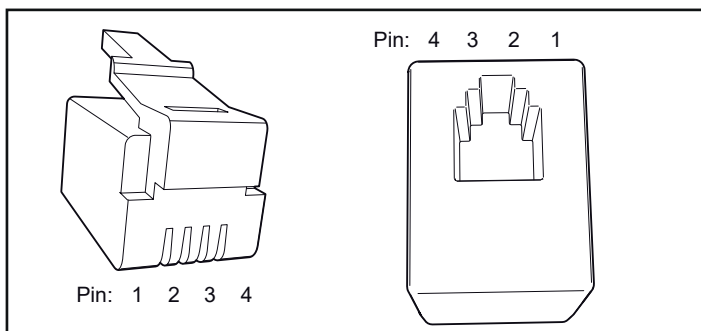


Fig. 3: Pin configuration RJ10 (Modular plug and modular contact)

Relay card Low (fig. 2 C) is part of the following products: Sense Pure.

Relay card High (fig. 2 B) is part of the following products: Sense Elite, Sense Combi, Relay box Commercial/Lite, Steam Commercial/Home, Sense Elite U, Sense Combi U.

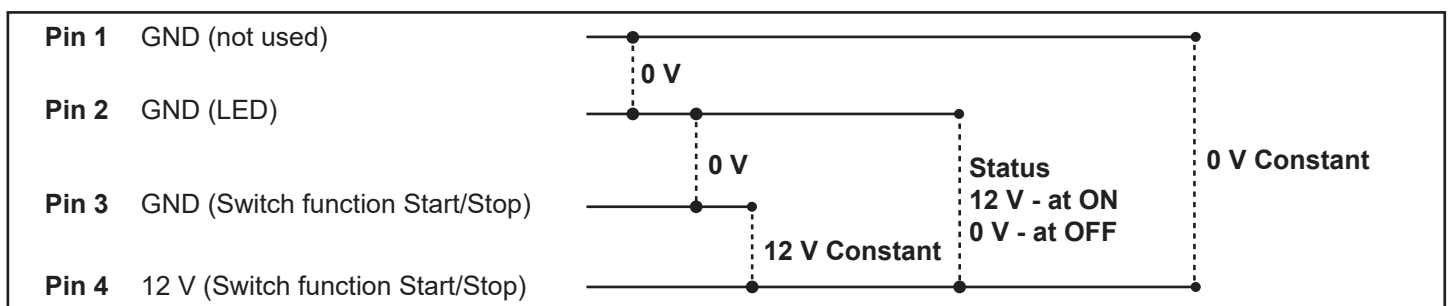


Fig. 4: PIN configuration external switch

External switch 12V for use with the control panel type: Elite, Pure

Requirement for door contact to function?

- a. Sauna product - Region EU: YES Door contact required.
- b. Sauna product - Region Other: No, no door contact required with Elite panel. But, with stand-alone Pure panel and sauna product in region other a door contact is always required, since the default region in the system is EU. The region can not be changed via the Pure panel.
- c. Sauna product - Region North America: No, no door contact required.
- d. Steam product - Region EU/Other/North America: No, no door contact required.

Changing of function and bathing time.

- a. It is only possible via an Elite panel to change function and setup a specific bathing time for external switch.
- b. Changes are performed in the configuration menu > External switch.
- c. Selection of functions to choose from: On/Off, Renew Bathing Time.
- d. Bathing time: Default 30 min (Elite panel)
- e. Bathing time adjustable: 1 min > Max bathing time on the current system being used.

Explanation of selection of functions

- a. Function On/Off: A push starts operation and stops operation, respectively, of the system for each push of the button and provides external switch bathing time or alternatively the set bathing time on the Pure panel. Not recommended, at least not on systems comprising calendar programs with ON-operation, since you then interrupt the started calendar event (ON) by pushing the external switch. This function is mainly intended for start/stop by manual ON operations.
- b. Function Renew Bathing Time: A push starts operation and provides external switch bathing time; for each new push on the pushbutton being done, the bathing time is renewed without the operation being stopped. This function is recommended for all types of calendar programs with the Elite panel.

Function/facts:

1. Which relay card is my product using:
 - a. Relay card Low (fig. 2 C) is part of the following products: Sense Pure.
 - b. Relay card High (fig. 2 B) is part of the following products: Sense Elite, Sense Combi, Relay box Commercial/Lite, Steam Commercial/Home, Sense Elite U, Sense Combi U.
2. Once the started bathing time via the external switch runs out, the operation goes to Off, alternatively to calendar program (Elite panel) if such a program should be running timewise.
3. Relay card High with panel provides the following:
 - a. Function: On/Off - function cannot be changed.
 - b. Bathing time: Delivers the currently set bathing time on the Pure panel upon each push on the pushbutton corresponding to operation.
4. Relay card High with Elite panel provides the following factory setting:
 - a. Function: On/Off - function can be changed.
 - b. Bathing time: 30 min - Time can be changed.
5. Status indication via built-in LED on the external switch:
 - a. LED is blinking at 0.5 Hz: Relay card Low indicates that delayed start (Pure panel) is activated.
 - b. LED is blinking at 0.5 Hz: Relay card High indicates that standby drift (Elite panel) is ongoing.
 - c. LED is blinking at 4 Hz: Error code alarm. Is reset via the control panel.
 - d. LED constantly On: On operation is ongoing.
6. Manual shutoff of ongoing operation via momentary (spring return) external switch:
 - a. Info! This applies when using the Renew Bathing Time function (Elite panel) which means that it is not possible to shutoff operation, and only bathing time is renewed at button push.
 - b. Press and keep button pressed (constantly) for 5 sec; then release the button. A started operation/calendar program is turned off.
7. Start a bath (from off-position) via the external switch:
 - a. Function: On/Off - Pushing on the external switch starts an ON bath and provides set external switch bathing time, alternatively set bathing time on Pure panel. Pushing again prior to elapsing of external switch bathing time/bathing time on Pure panel, will turn off the ongoing bath.
 - b. Function: Renew Bathing Time - Pushing the external switch starts an ON bath and provides set bathing time with external switch. Pushing again prior to elapsing of the external switch bathing time will renew the bathing time.
 - c. Info! The external switch bathing time always runs to completion regardless if a calendar program arrives and wants to start, since the external switch has higher priority. If the external switch bathing time has elapsed then the calendar program will start provided there is remaining bathing time of that program, otherwise OFF.
8. Started an ON-bath (manually) via the control panel:
 - a. Function On/Off: Pushing external switch turns off the ongoing bath.
 - b. Function renew bathing time: Pushing external switch only gives external switch bathing time if its set bathing time is longer than the remaining bathing time on the already manually started ON-bath. This is due to the operational positions being identical anyway.
9. Started a Standby-bath (manually) via the control panel:
 - a. Function On/Off: Pushing the external switch starts an ON-bath and provides external switch bathing time; then, when that bathing time elapses, a relapse to the manual standby-bath occurs, if bathing time still remains. Pushing again prior to the external switch bathing time having elapsed, will cause a relapse directly to the manual standby bath. Thus, it is not possible to shut off the manually started standby bath via the external switch.
 - b. Function renew bathing time: Pushing the external switch starts an ON-bath and provides external switch bathing time; then, when that bathing time elapses, a relapse to the manual standby-bath occurs, if bathing time still remains. Pushing again prior to elapsing of the external switch bathing time will renew the bathing time again.
10. Calendar program ON/bath is operational:
 - a. Function On/Off: Pushing external switch turns off the ongoing calendar program.
 - b. Function renew bathing time: Pushing the external switch starts external switch bathing time; then, when that bathing time elapses, an relapse to the calendar program occurs again, if bathing time still remains. Pushing again prior to elapsing of the external switch bathing time will renew the bathing time again.
11. Calendar program Standby-bath is operational:
 - a. Function On/Off: Pushing the external switch starts an ON-bath and provides external switch bathing time; then, when that bathing time elapses, an relapse to the calendar program occurs, if bathing time still remains. Pushing again prior to the external switch bathing time having elapsed, will cause a relapse directly to the Standby calendar program. Thus, it is not possible to turn off the calendar program Standby-bath via the external switch.
 - b. Function renew bathing time: Pushing the external switch starts an ON-bath and provides external switch bathing time; then, when that bathing time elapses, an relapse to the calendar program occurs, if bathing time still remains. Pushing again prior to elapsing of the external switch bathing time will renew the bathing time again.

External switch 12V for use with the control panel type: CC10, CC50, CC100, CC200, CC300, CC300T

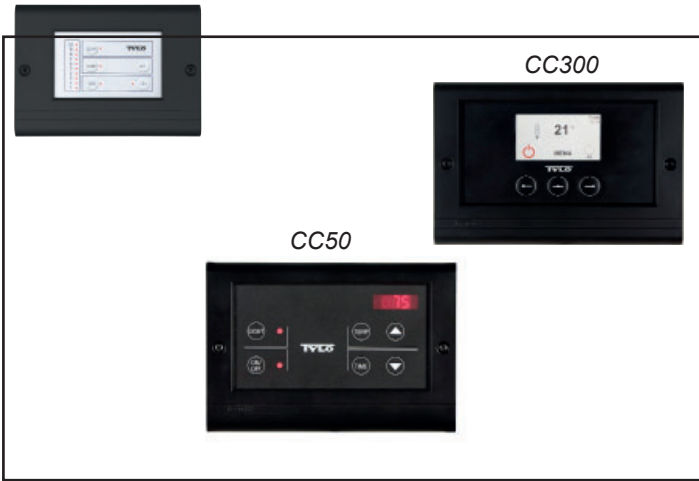


Fig. 5: Example for control panel type CC

For functional description - see manual for respective CC-panel.

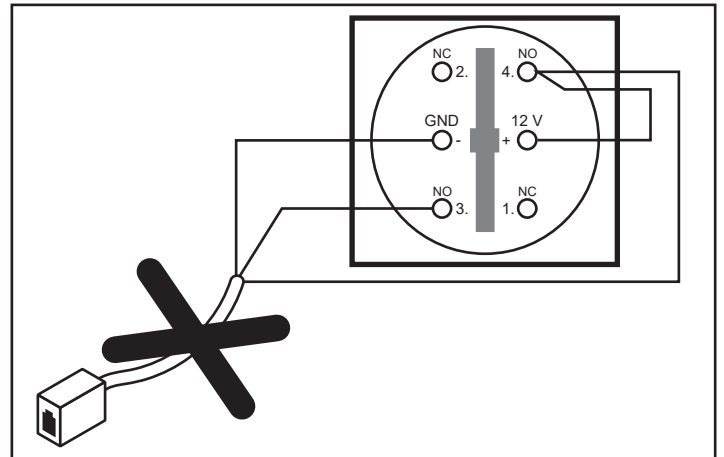


Fig. 6: Disconnect the RJ10 cable from the external switch

Information!

Disconnect the RJ10 cable from the external switch (see fig.6). Replace with a 0.20 mm² cable and connect as shown in the wiring diagram (see fig. 7).

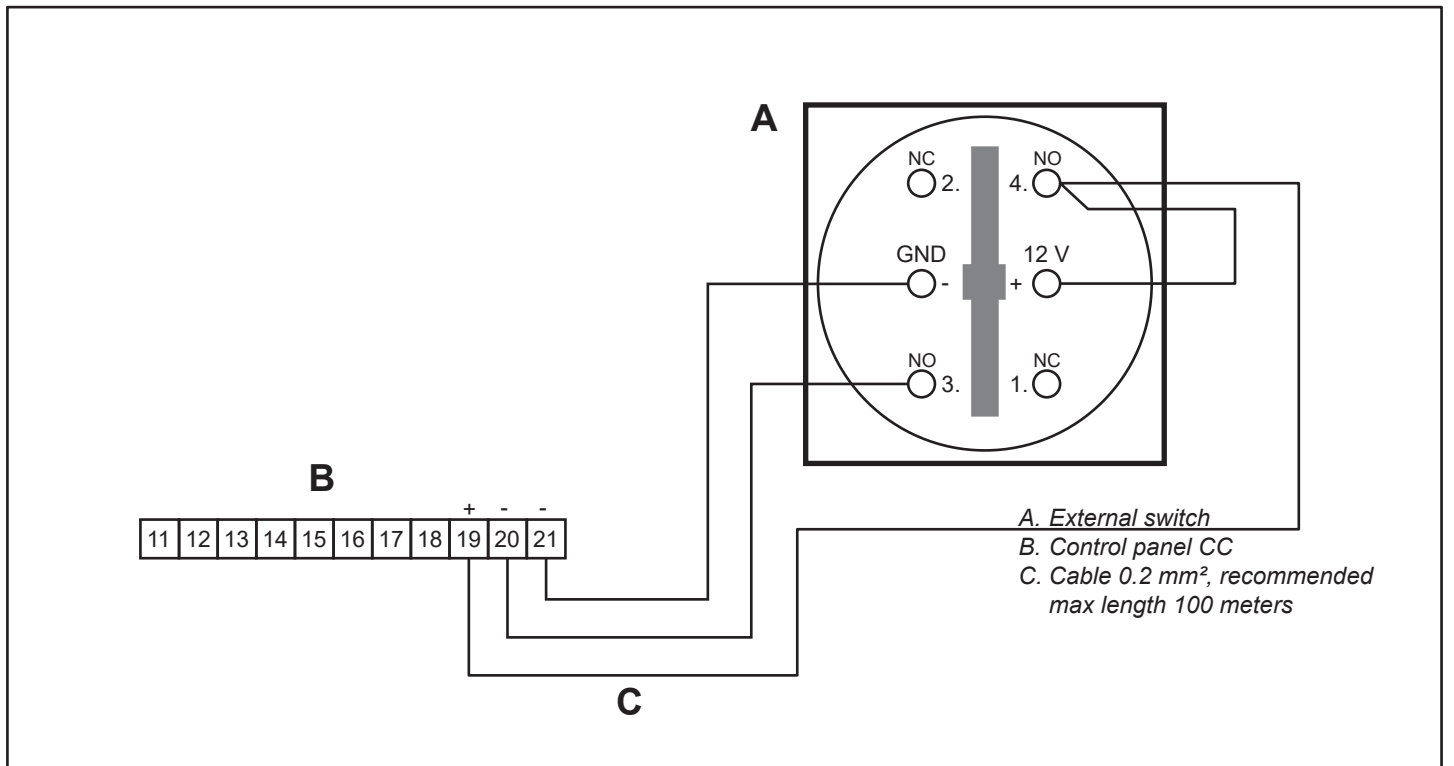


Fig. 7: Connection of external switch

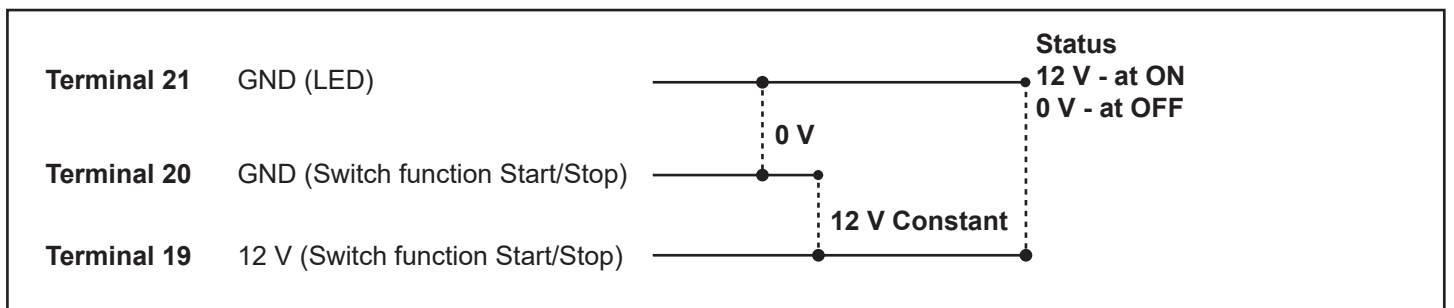


Fig. 8: PIN configuration external switch

8
Externer Schalter 12 V für die Anwendung zusammen mit einem Bedienfeld vom Typ: Elite, Pure



Abb. 1: Elite/Pure-Bedienfeld

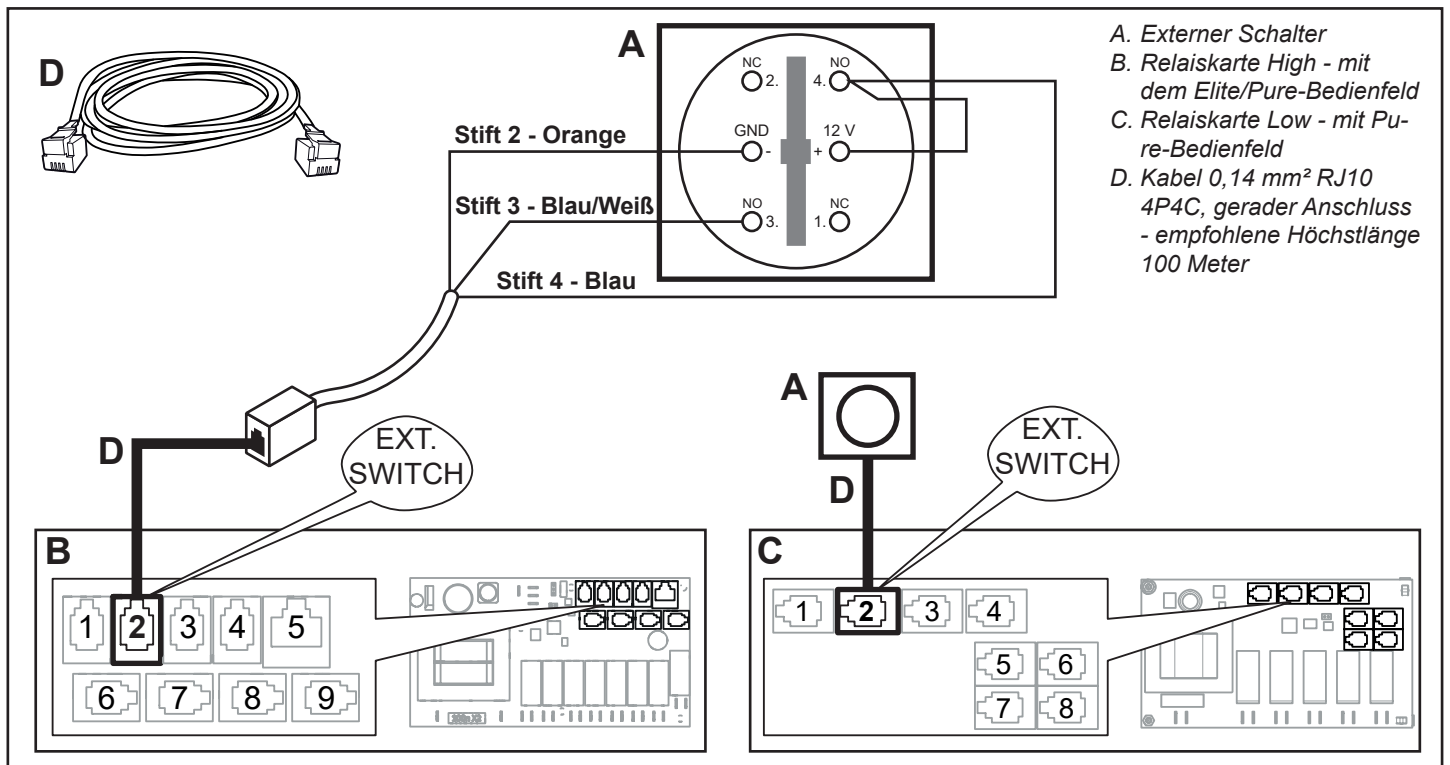


Abb. 2: Anschluss des externen Schalters

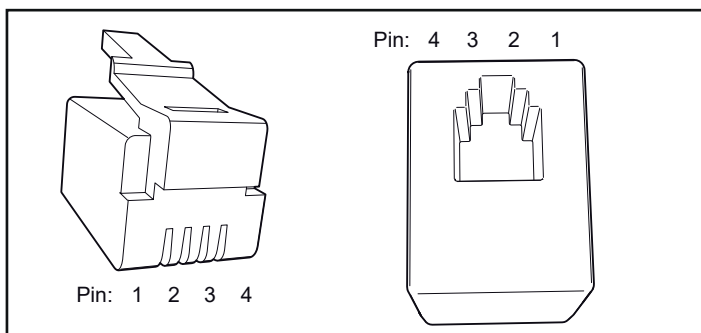


Abb. 3: Pinbelegung RJ10 (Modulstecker und Modulanschluss)

Die Relaiskarte Low (Abb. 2 C) ist in den folgenden Produkten enthalten: Sense Pure.

Die Relaiskarte High (Abb. 2 B) ist in den folgenden Produkten enthalten: Sense Elite, Sense Combi, Relaiskasten Commercial/Lite, Steam Commercial/Home, Sense Elite U, Sense Combi U.

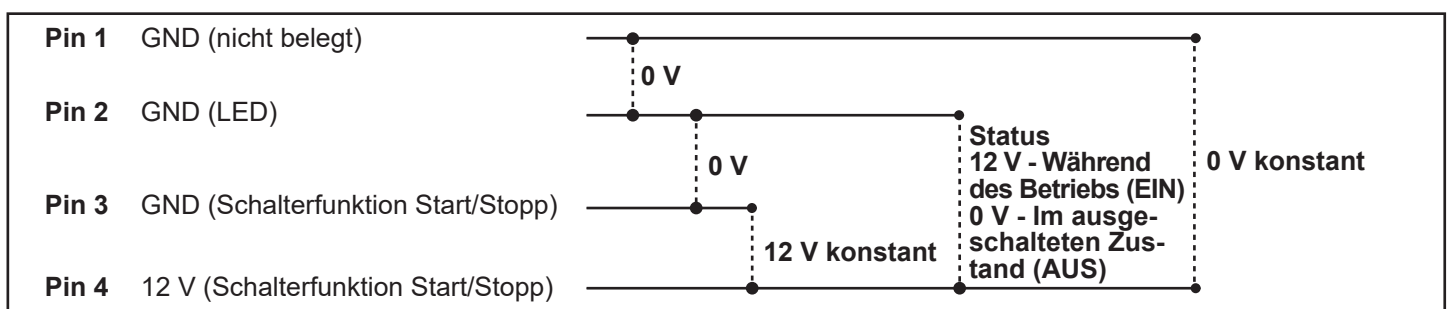


Abb. 4: PIN-Belegung externer Schalter

Externer Schalter 12 V für die Anwendung zusammen mit einem Bedienfeld vom Typ: Elite, Pure

Türkontakt für die Funktion erforderlich?

- Saunaprodukt - Region EU: JA, Türkontakt erforderlich.
- Saunaprodukt - Region Andere: Nein, beim Elite-Bedienfeld ist kein Türkontakt erforderlich. Bei einem einzelnen Pure-Bedienfeld oder Saunaprodukt in der Region Sonstige ist jedoch immer ein Türkontakt erforderlich, da die Standardregion im System EU ist. Die Region lässt sich am Pure-Bedienfeld nicht umstellen.
- Saunaprodukt - Region Nordamerika: Nein, kein Türkontakt erforderlich.
- Dampfprodukt - Region EU/Andere/Nordamerika: Nein, kein Türkontakt erforderlich.

Änderung von Funktion und Saunazeit.

- Es ist nur an einem Elite-Bedienfeld möglich, die Funktion zu ändern und eine bestimmte Saunazeit für externe Schalter einzustellen.
- Die Änderung wird hier vorgenommen: Konfigurationsmenü > Externer Schalter.
- Bei der Funktionswahl gibt es folgende Optionen: Ein/Aus, Saunazeit aktualisieren.
- Saunazeit: Standard 30 Minuten (Elite-Bedienfeld)
- Saunazeit ist einstellbar: 1 Minute > Max. Saunazeit für das aktuelle System, das angewendet wird.

Erklärung zur Funktionswahl

- Funktion Ein/Aus: Bei jeder Betätigung am Pure-Bedienfeld startet der jeweilige Betrieb bzw. stoppt den jeweiligen Systembetrieb und den externen Saunazeitschaltern wird eine andere Saunazeit zugewiesen. Zumindest nicht empfohlen für Systeme, die ein Kalenderprogramm mit aktivierter Funktion enthalten, da der gestartete Kalenderposten (aktiv) in diesem Fall beim Betätigen des externen Schalter abgebrochen wird. Die Funktion dient hauptsächlich zum Starten/Stoppen der manuellen Bedienung.
- Funktion Saunazeit aktualisieren: Bei Betätigung wird der Betrieb gestartet und ein externer Schalter für die Saunazeit wird verfügbar. Bei jedem erneuten Knopfdruck wird die Saunazeit aktualisiert, ohne dass der Betrieb deaktiviert wird. Diese Funktion wird beim Elite-Bedienfeld und allen Arten von Kalenderprogrammen empfohlen.

Funktion/Fakten:

- Über welche Relaiskarte verfügt mein Produkt:
 - Die Relaiskarte Low (Abb. 2 C) ist in den folgenden Produkten enthalten: Sense Pure.
 - Die Relaiskarte High (Abb. 2 B) ist in den folgenden Produkten enthalten: Sense Elite, Sense Combi, Relaiskasten Commercial/Lite, Steam Commercial/Home, Sense Elite U, Sense Combi U.
- Wenn die über einen externen Schalter gestartete Badzeit endet, wird in den Modus Aus oder alternativ zum Kalenderprogramm (Elite-Bedienfeld) gewechselt, wenn dieser zeitmäßig aktiv sein sollte.
- Die Relaiskarte High mit dem Pure-Bedienfeld bietet Folgendes:
 - Funktion: Ein/Aus - Die Funktion lässt sich nicht ändern.
 - Saunazeit: Gibt die aktuell am Pure-Bedienfeld eingestellte Badezeit bei jedem Tastendruck an, der der Bedienung entspricht.
- Die Relaiskarte High mit Elite-Bedienfeld bietet werkseitig Folgendes:
 - Funktion: Ein/Aus - Die Funktion lässt sich nicht ändern.
 - Saunazeit: 30 Minuten - Die Zeit lässt sich ändern.
- Statusanzeige über die integrierte LED im externen Schalter:
 - Die LED blinkt mit 0,5 Hz: Die Relaiskarte Low zeigt an, dass ein verzögerter Start (Pure-Bedienfeld) aktiviert ist.
 - Die LED blinkt mit 0,5 Hz: Die Relaiskarte High zeigt an, dass der Standby-Betrieb (Elite-Bedienfeld) aktiv ist.
 - Die LED blinkt mit 4 Hz: Fehlercodealarm. Wird am Bedienfeld zurückgestellt.
 - Die LED leuchtet dauerhaft: Das Gerät ist in Betrieb.
- Manuelle Abschaltung des laufenden Betriebs über den externen (Federkontakt-)Taster:
 - Info: Dies gilt bei Verwendung der Funktion Saunazeit aktualisieren (Elite-Bedienfeld). Somit kann der Betrieb nicht deaktiviert werden, sondern es wird nur die Saunazeit auf Knopfdruck aktualisiert.
 - Halten Sie die Taste (konstant) 5 Sekunden lang gedrückt und lassen Sie sie dann los. Der gestartete Betrieb/das gestartete Kalenderprogramm wird deaktiviert.
- Starten einer Sauna (aus dem Modus Aus) über einen externen Schalter:
 - Funktion: Ein/Aus - Durch Drücken des externen Schalters wird eine Sauna gestartet. Der externe Schalter bzw. alternativ das Pure-Bedienfeld mit der eingestellten Saunazeit wird angezeigt. Bei einer erneuten Betätigung vor dem Erlöschen des externen Schalters/des Pure-Bedienfeldes mit der eingestellten Saunazeit wird die aktuelle Sauna ausgeschaltet.
 - Funktion: Saunazeit aktualisieren - Durch das Betätigen des externen Schalters wird eine Sauna gestartet und der externe Schalter mit der eingestellten Saunazeit wird eingeblendet. Bei einer erneuten Betätigung vor dem Erlöschen des externen Schalters mit der Saunazeit wird die Saunazeit aktualisiert und beginnt von vorn.
 - Info: Der externe Schalter hat immer Vorrang, ganz gleich, ob ein Kalenderprogramm gestartet werden soll. Dies liegt daran, dass der externe Schalter eine höhere Priorität hat. Wenn der externe Schalter für die Saunazeit erlischt, wird das Kalenderprogramm gestartet, wenn noch restliche Saunazeit vorhanden ist, ansonsten wird das Kalenderprogramm deaktiviert.
- (Manueller) Start einer Sauna über das Bedienfeld:
 - Funktion Ein/Aus: Durch die Betätigung des externen Schalters wird die aktuelle Sauna ausgeschaltet.
 - Funktion Saunazeit aktualisieren: Durch betätigen des externen Schalters wird der externe Schalter für die Saunazeit nur dann eingeblendet, wenn die dafür eingestellte Saunazeit länger ist als die verbleibende Saunazeit von der bereits manuell gestarteten Sauna. Dies liegt daran, dass die Betriebsarten gleich sind.
- (Manueller) Start einer Sauna im Standby-Modus über das Bedienfeld:
 - Funktion Ein/Aus: Durch Drücken des externen Schalters wird eine Sauna gestartet und der externe Schalter für die Saunazeit wird eingeblendet. Wenn diese Saunazeit abgelaufen ist, wird zurück zum manuellen Standby-Modus der Sauna gewechselt, wenn noch Saunazeit vorhanden ist. Bei einer erneuten Betätigung vor Ablauf der Saunazeit wird direkt zurück zum manuellen Standby-Modus der Sauna gewechselt. Somit lässt sich der manuell gestartete Standby-Modus der Sauna nicht über den externen Schalter deaktivieren.
 - Funktion Saunazeit aktualisieren: Durch Drücken des externen Schalters wird eine Sauna gestartet und der externe Schalter für die Saunazeit wird eingeblendet. Wenn diese Saunazeit abgelaufen ist, wird zurück zum manuellen Standby-Modus der Sauna gewechselt, wenn noch Saunazeit vorhanden ist. Bei einer erneuten Betätigung vor dem Erlöschen des externen Schalters für die Saunazeit wird die Saunazeit aktualisiert und beginnt erneut von vorn.
- Kalenderprogramm Sauna ist in Betrieb:
 - Funktion Ein/Aus: Bei Betätigung des externen Schalters wird das aktuelle Kalenderprogramm deaktiviert.
 - Funktion Saunazeit aktualisieren: Durch Drücken des externen Schalters wird der externe Schalter für die Saunazeit eingeblendet. Wenn die Saunazeit abgelaufen ist, wird zurück zum Kalenderprogramm gewechselt, wenn noch Saunazeit vorhanden ist. Bei einer erneuten Betätigung vor dem Erlöschen des externen Schalters für die Saunazeit wird die Saunazeit aktualisiert und beginnt erneut von vorn.
- Kalenderprogramm Standby-Modus der Sauna ist aktiviert:
 - Funktion Ein/Aus: Durch Drücken des externen Schalters wird eine Sauna gestartet und der externe Schalter für die Saunazeit wird eingeblendet. Wenn diese Saunazeit abgelaufen ist, wird zurück zum Kalenderprogramm gewechselt, wenn noch Saunazeit vorhanden ist. Bei einer erneuten Betätigung vor dem Erlöschen des externen Schalters für die Saunazeit wird direkt zurück zum Kalenderprogramm Standby gewechselt. Das Kalenderprogramm Standby-Modus der Sauna lässt sich somit nicht über den externen Schalter deaktivieren.
 - Funktion Saunazeit aktualisieren: Durch Drücken des externen Schalters wird eine Sauna gestartet und der externe Schalter für die Saunazeit wird eingeblendet. Wenn diese Saunazeit abgelaufen ist, wird zurück zum Kalenderprogramm gewechselt, wenn noch Saunazeit vorhanden ist. Bei einer erneuten Betätigung vor dem Erlöschen des externen Schalters für die Saunazeit wird die Saunazeit aktualisiert und beginnt erneut von vorn.

Externer Schalter 12 V für die Anwendung zusammen mit einem Bedienfeld vom Typ: CC10, CC50, CC100, CC200, CC300, CC300T

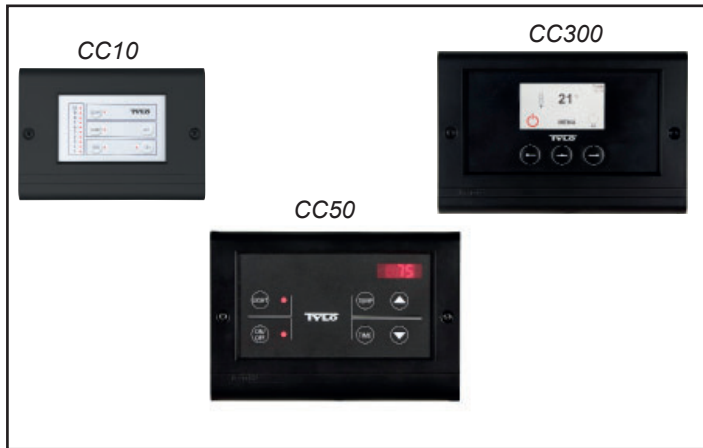


Abb. 5: Exemplarisches Bedienfeld vom Typ CC

Für die Funktionsbeschreibung - siehe das Handbuch zum jeweiligen CC-Bedienfeld.

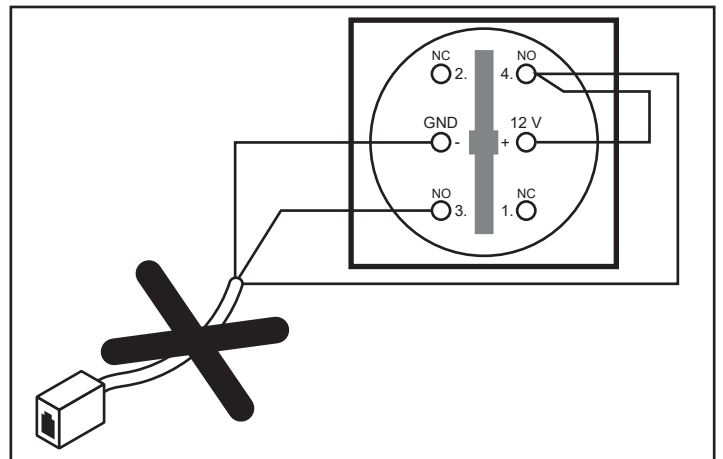


Abb. 6: Abziehen des RJ10-Kabels vom externen Schalter

Information:

Das RJ10-Kabel vom externen Schalter abziehen (siehe Abb. 6). Gegen ein 0,20-mm²-Kabel austauschen und gemäß dem Kabeldiagramm anschließen (siehe Abb. 7).

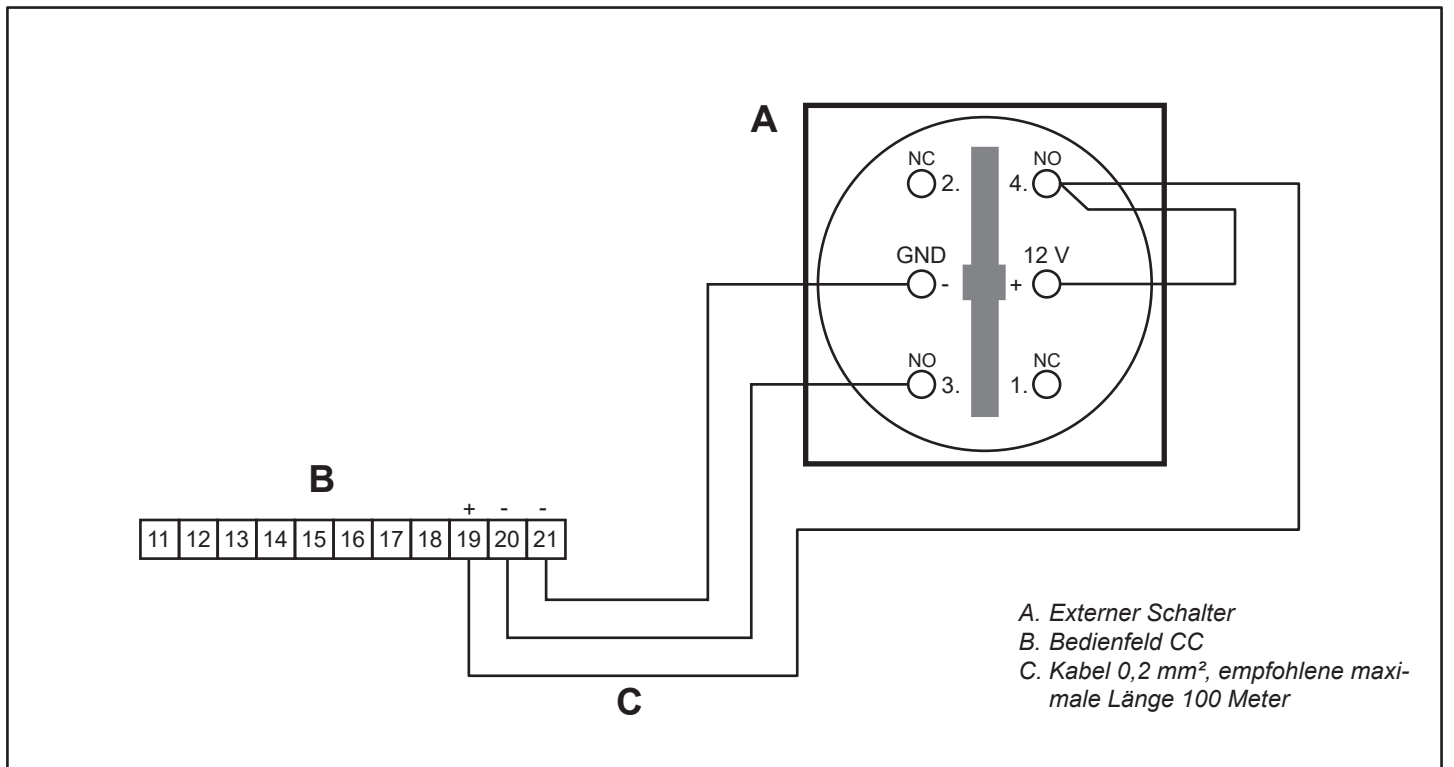


Abb. 7: Anschluss des externen Schalters

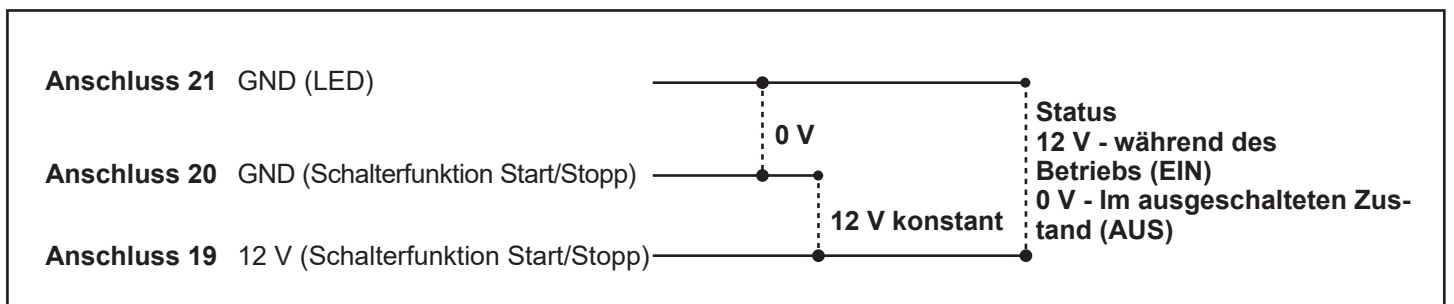


Abb. 8: PIN-Belegung externer Schalter

Interrupteur extérieur 12V pour panneaux de commande de types : Elite, Pure

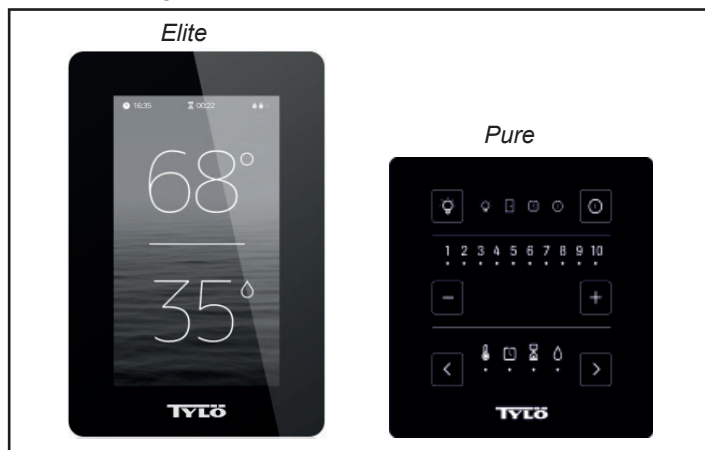


Fig. 1 : Panneaux de commande Elite et Pure

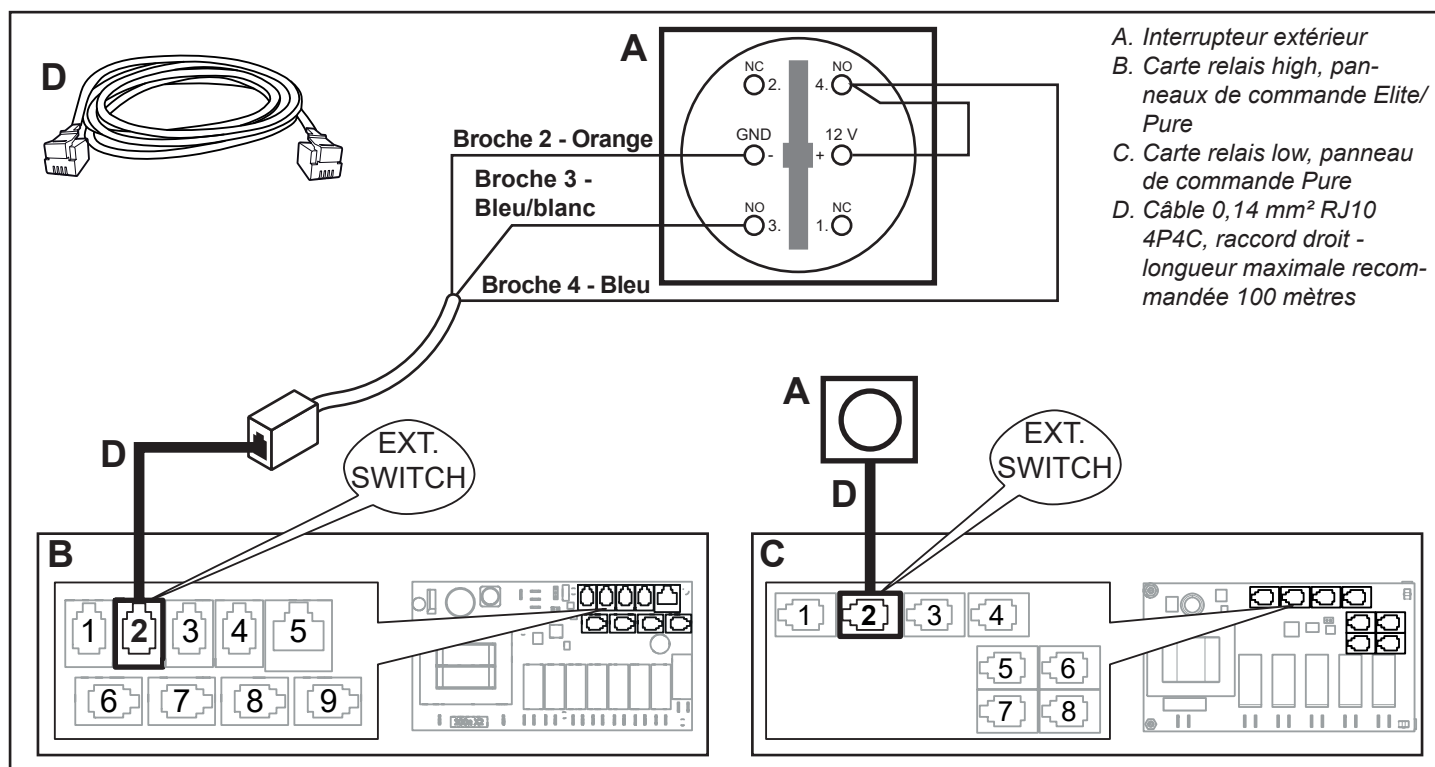


Fig. 2 : Raccordement de l'interrupteur extérieur

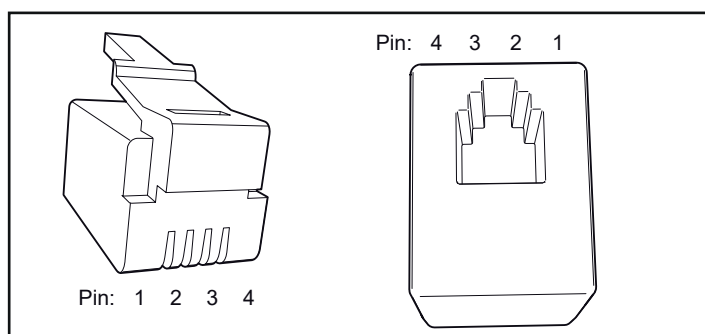


Fig. 3 : Configuration des broches RJ10 (prise et connecteur modulaires)

Carte relais low (fig. 2 C) incluse dans les produits suivants : Sense Pure.

Carte relais high (fig. 2 B) incluse dans les produits suivants : Sense Elite, Sense Combi, boîtier de relais Commercial/Lite, Steam Commercial/Home, Sense Elite U, Sense Combi U.

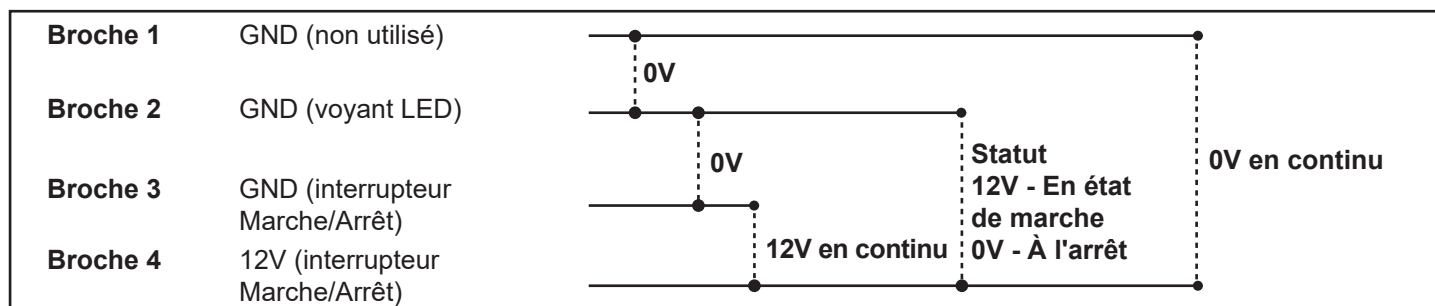


Fig. 4 : Configuration des broches pour l'interrupteur extérieur

Interrupteur extérieur 12V pour panneaux de commande de types : Elite, Pure

Contact de porte requis pour exécuter la fonction ?

- a. Sauna - région UE : OUI Contact de porte requis.
- b. Sauna - région autre : Contact de porte non requis pour le panneau de commande Elite. En cas d'utilisation exclusive du panneau de commande Pure pour un sauna en région autre, le contact de porte est toujours requis, car le système considère la région UE par défaut. La région ne peut pas être modifiée dans le panneau de commande Pure.
- c. Sauna - région Amérique du Nord : Contact de porte non requis.
- d. Installation de vapeur - région UE/autre/Amérique du Nord : Contact de porte non requis.

Changement de fonction et de durée de séance.

- a. Seul le panneau Elite permet de changer de fonction et de définir une durée de séance spécifique pour un interrupteur extérieur.
- b. Paramétrage : menu de configuration > Interrupteur extérieur.
- c. Sélection des fonctions : Marche/Arrêt, Prolonger durée séance.
- d. Durée séance : 30 mn par défaut (panneau Elite)
- e. Durée séance réglable : 1 mn > durée séance max. du système utilisé.

Explications concernant les fonctions

- a. Fonction Marche/Arrêt : appuyer permet d'allumer ou d'éteindre le système pour une durée définie pour l'interrupteur extérieur dans le panneau de commande Pure. À éviter notamment en cours d'exécution de séance programmée, car l'interrupteur extérieur l'interromprait alors. Fonction prévue principalement pour la mise en marche ou l'arrêt en utilisation manuelle.
- b. Fonction prolonger durée séance : met l'appareil en marche pour une durée de séance définie, renouvelée à chaque pression de l'interrupteur extérieur, sans arrêter l'appareil. Fonction recommandée pour l'ensemble des séances programmées du panneau Elite.

Fonctions/données :

1. Quelle carte relais sur quels produits :
 - a. Carte relais low (fig. 2 C) incluse dans les produits suivants : Sense Pure.
 - b. Carte relais high (fig. 2 B) incluse dans les produits suivants : Sense Elite, Sense Combi, boîtier de relais Commercial/Lite, Steam Commercial/Home, Sense Elite U, Sense Combi U.
2. Lorsqu'une séance amorcée par un interrupteur extérieur prend fin, l'appareil s'éteint, sauf si une séance programmée est définie (panneau de contrôle Elite), auquel cas elle s'exécute.
3. Carte relais high, panneau de commande Pure :
 - a. Fonction : Marche/Arrêt - fonction non modifiable.
 - b. Durée séance : à chaque pression de l'interrupteur, la durée de séance est renouvelée en fonction du paramètre défini dans le panneau de commande Pure.
4. Carte relais high, panneau Elite, selon les paramètres d'origine :
 - a. Fonction : Marche/Arrêt - fonction modifiable.
 - b. Durée séance : 30 mn - modifiable.
5. Voyant indicateur de statut sur interrupteur extérieur :
 - a. Le voyant émet un clignotement de 0,5 Hz : la carte relais low indique un démarrage différé (panneau de commande Pure).
 - b. Le voyant émet un clignotement de 0,5 Hz : la carte relais high indique le statut de veille (panneau Elite).
 - c. Le voyant émet un clignotement de 4 Hz : signal d'erreur. Réinitialisation via le panneau de commande.
 - d. Voyant allumé (en continu) : l'appareil est en état de marche.
6. Arrêt manuel via l'interrupteur extérieur (à pressoir) à effet immédiat :
 - a. N.B. : uniquement lorsque la fonction « Prolonger durée séance » (panneau de commande Elite) est activée, auquel cas le bouton renouvelle la durée de la séance au lieu de l'interrompre.
 - b. Maintenir le bouton enfoncé (en continu) pendant cinq secondes, puis relâcher. Tout fonctionnement/programme en cours est interrompu.

7. Démarrer une séance (depuis la position d'arrêt) via l'interrupteur extérieur :
 - a. Fonction : Marche/Arrêt - appuyer sur l'interrupteur extérieur pour démarrer une séance - la durée est réglable via le panneau de commande Pure. Appuyer une nouvelle fois pour terminer une séance avant qu'elle ne soit écoulée sur l'interrupteur extérieur ou le panneau de commande Pure.
 - b. Fonction : Prolonger durée séance - appuyer sur l'interrupteur extérieur pour démarrer une séance de la durée configurée. Appuyer une nouvelle fois sur l'interrupteur extérieur pour renouveler une séance avant qu'elle ne soit écoulée.
 - c. N.B. : La commande via l'interrupteur extérieur est prioritaire, ainsi une séance démarrée par ce biais devra être écoulée avant qu'une éventuelle séance programmée puisse s'exécuter. La séance programmée s'exécute ainsi après la fin de la séance démarrée via l'interrupteur extérieur, si la plage horaire programmée n'est pas écoulée.
8. Séance démarrée (manuellement) via le panneau de commande :
 - a. Fonction Marche/Arrêt : Appuyer sur l'interrupteur extérieur pour arrêter la séance en cours.
 - b. Fonction prolonger durée séance : Appuyer sur l'interrupteur extérieur ne prolonge la séance que si la durée définie est supérieure au temps restant à écouler pour celle déjà en cours, car cela revient à réitérer la même commande deux fois.
9. Mode de veille démarré (manuellement) via le panneau de commande :
 - a. Fonction Marche/Arrêt : Appuyer sur l'interrupteur extérieur démarre une séance pour une durée définie pour l'interrupteur. Une fois celle-ci écoulée, le mode de veille manuel reprend si sa plage horaire n'est pas écoulée. Appuyer une nouvelle fois sur l'interrupteur extérieur avant que la séance ne soit écoulée fait basculer l'appareil en mode de veille manuel. Il est impossible d'arrêter le mode de veille manuel via l'interrupteur extérieur.
 - b. Fonction prolonger durée séance : Appuyer sur l'interrupteur extérieur démarre une séance pour une durée définie pour l'interrupteur. Une fois celle-ci écoulée, le mode de veille manuel reprend si sa plage horaire n'est pas écoulée. Appuyer une nouvelle fois sur l'interrupteur extérieur pour renouveler une séance avant qu'elle ne soit écoulée.
10. Une séance programmée est en cours :
 - a. Fonction Marche/Arrêt : Appuyer sur l'interrupteur extérieur pour arrêter la séance programmée en cours.
 - b. Fonction prolonger durée séance : Appuyer sur l'interrupteur extérieur démarre une séance dont la durée est définie pour l'interrupteur. Une fois celle-ci écoulée, la séance programmée reprend si sa plage horaire n'est pas écoulée. Appuyer une nouvelle fois sur l'interrupteur extérieur pour renouveler une séance avant qu'elle ne soit écoulée.
11. Le mode de veille programmé est en cours :
 - a. Fonction Marche/Arrêt : Appuyer sur l'interrupteur extérieur démarre une séance dont la durée est définie pour l'interrupteur. Une fois celle-ci écoulée, la séance programmée reprend si sa plage horaire n'est pas écoulée. Appuyer une nouvelle fois sur l'interrupteur extérieur avant que la séance ne soit écoulée fait basculer l'appareil en mode de veille programmé. Il est impossible d'arrêter une séance de mode de veille programmé via l'interrupteur extérieur.
 - b. Fonction prolonger durée séance : Appuyer sur l'interrupteur extérieur démarre une séance dont la durée est définie pour l'interrupteur. Une fois celle-ci écoulée, la séance programmée reprend si sa plage horaire n'est pas écoulée. Appuyer une nouvelle fois sur l'interrupteur extérieur pour renouveler une séance avant qu'elle ne soit écoulée.

Interrupteur extérieur 12V pour panneaux de commande de types : CC10, CC50, CC100, CC200, CC300, CC300T

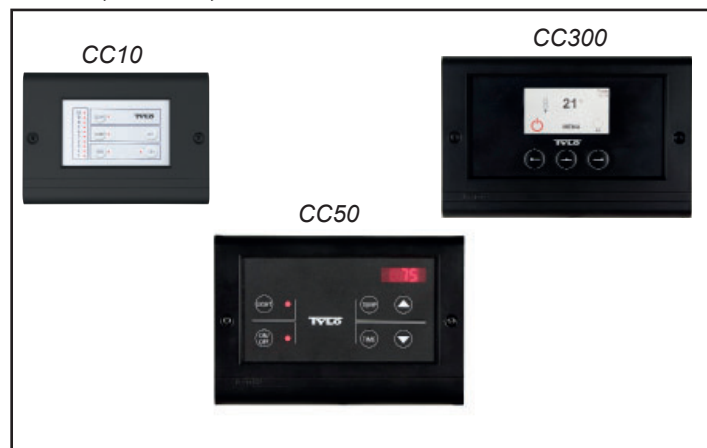


Fig. 5 : Exemple pour le panneau de commande de type CC

Pour une description fonctionnelle, se rapporter à la documentation spécifique du panneau de commande CC.

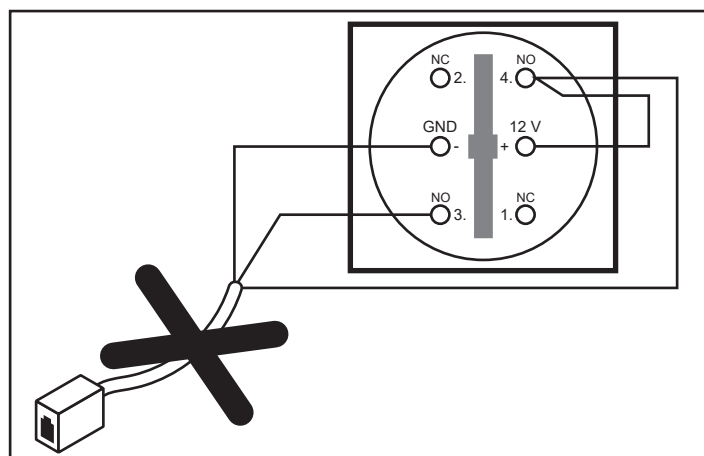


Fig. 6 : Débrancher le câble RJ10 du panneau de commande

N.B. :

Débrancher le câble RJ10 du panneau de commande (cf. fig. 6). Remplacer par un câble de 0,20 mm² et brancher comme indiqué figure 7.

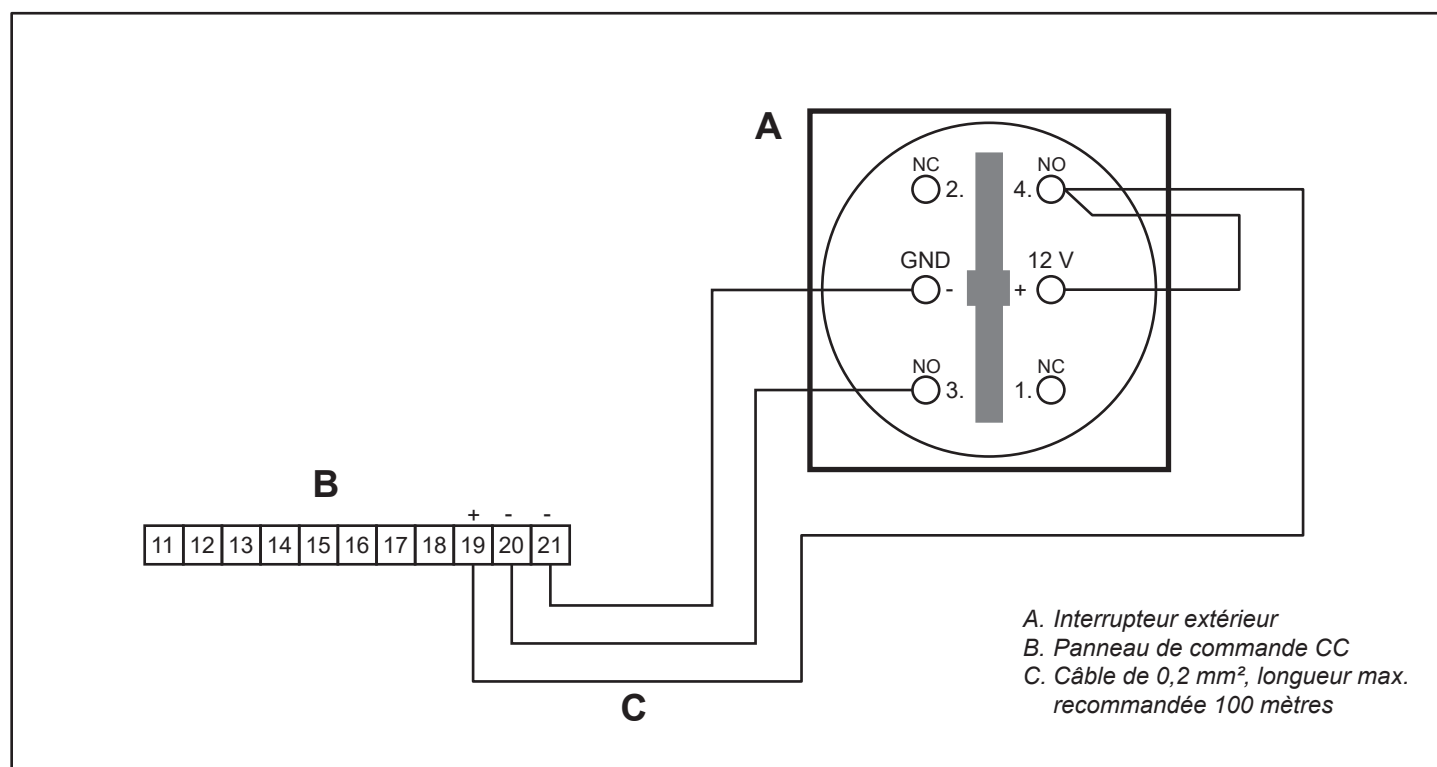


Fig. 7 : Raccordement de l'interrupteur extérieur

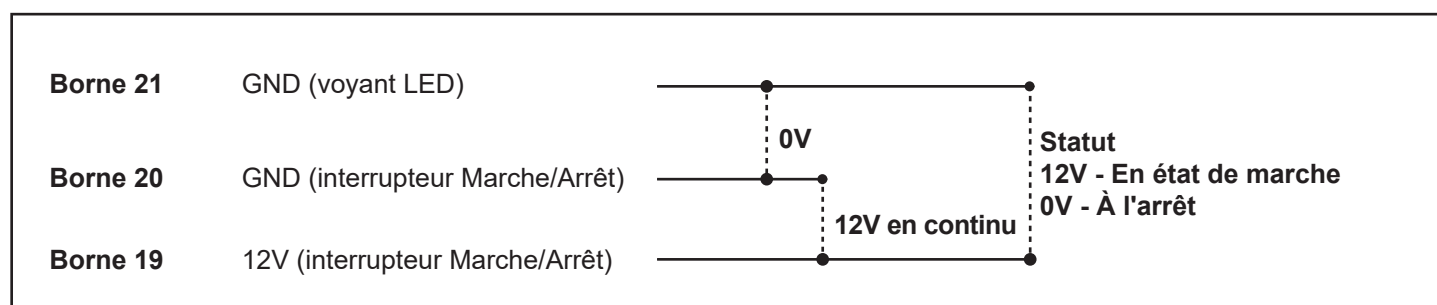


Fig. 8 : Configuration des broches pour l'interrupteur extérieur

Внешний пульт управления 12 В для панелей управления типа: Elite, Pure



Рис. 1. Панели управления Elite и Pure

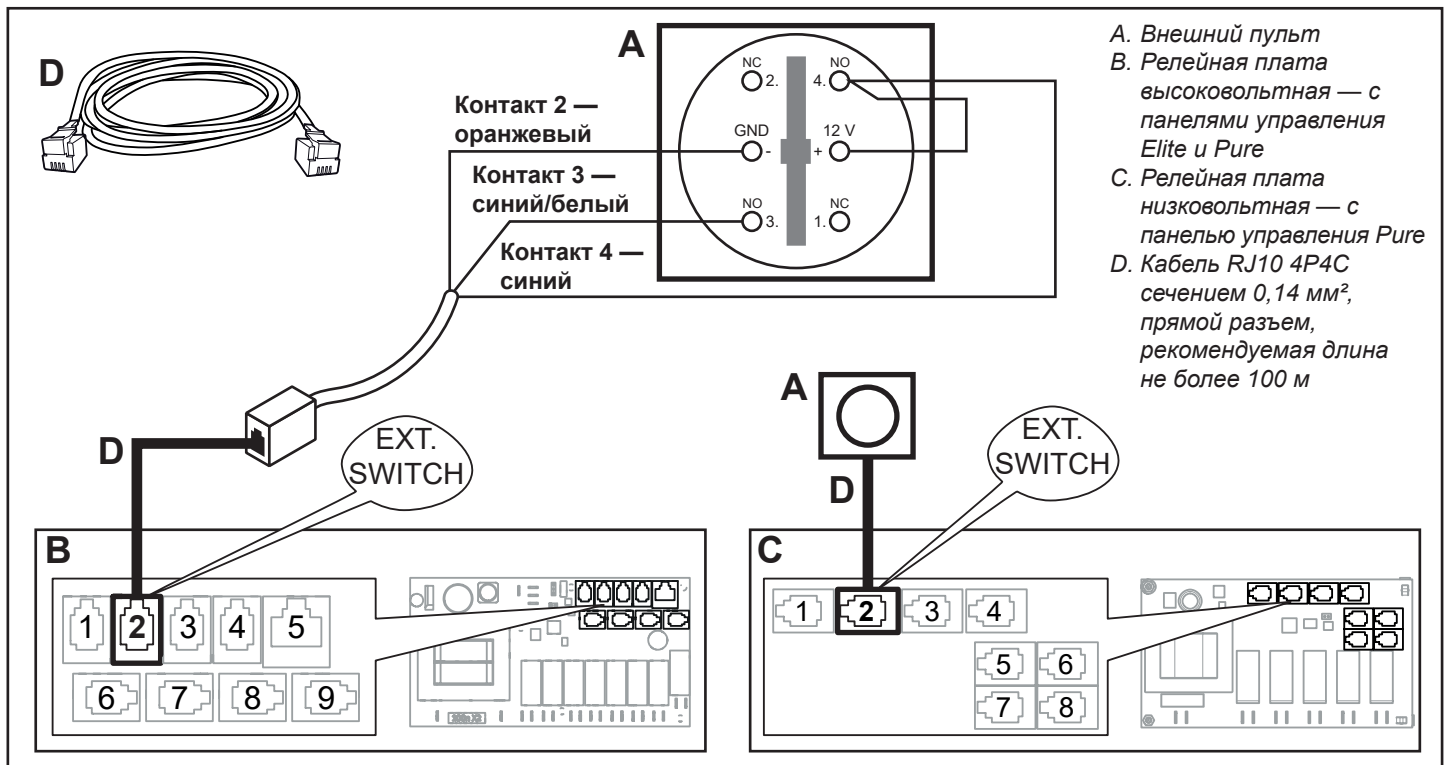


Рис. 2. Соединение с внешним пультом

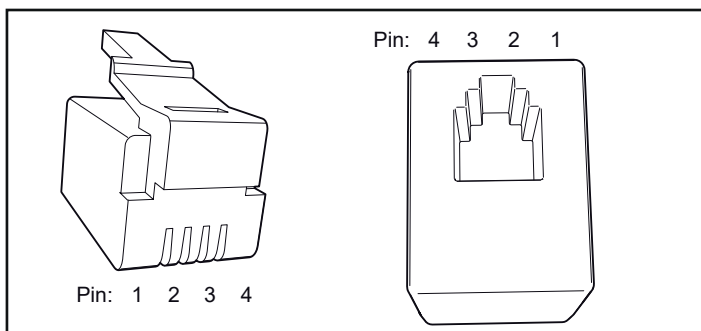


Рис. 3. Конфигурация контактов RJ10 (модульные разъемы и соединители)

Релейная плата низковольтная (рис. 2 С) представлена в следующих продуктах: Sense Pure.

Релейная плата высоковольтная (рис. 2 В) представлена в следующих продуктах: Sense Elite, Sense Combi, Reläbox Commercial/Lite, Steam Commercial/Home, Sense Elite U, Sense Combi U.

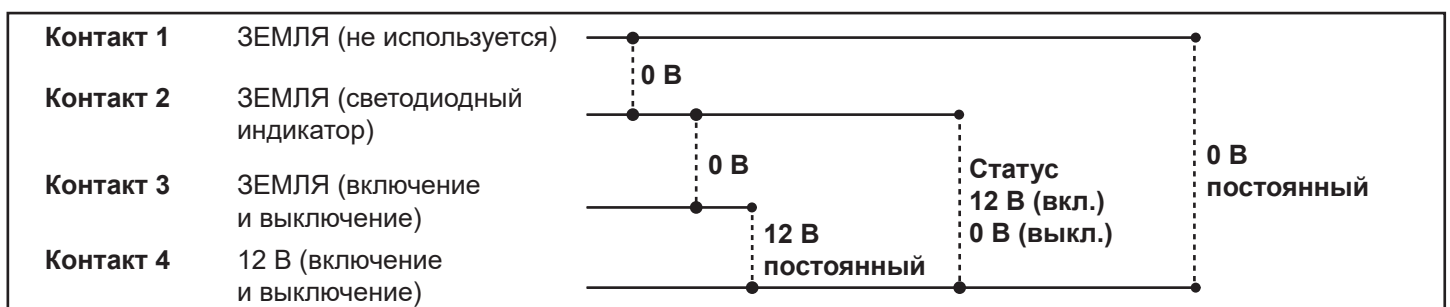


Рис. 4. Конфигурация контактов внешнего пульта

Внешний пульт управления 12 В для панелей управления типа: Elite, Pure

Требования для функции дверного контакта?

- a. Оборудование для сауны — для региона ЕС: ДА, дверной контакт требуется.
- b. Оборудование для сауны — для других регионов: при использовании панели управления Elite дверной контакт не требуется. Если установлена только панель Pure, то в других регионах наличие дверного контакта обязательно, поскольку регионом по умолчанию для этой системы является ЕС. и эту настройку нельзя изменить на панели управления PURE.
- c. Оборудование для сауны — для региона Северная Америка: НЕТ, дверной контакт не требуется.
- d. Оборудование для сауны — ЕС/другие/Северная Америка: НЕТ, дверной контакт не требуется.

Регулировка и эксплуатация

- a. Только панель управления Elite позволяет регулировать параметры и настраивать время работы сауны для внешнего пульта управления.
- b. Для изменения выберите «Внешний пульт управления» в меню «Настройки».
- c. Доступны следующие параметры: Вкл. / Выкл. / Продлить время.
- d. Время работы сауны: по умолчанию — 30 мин (панель Elite)
- e. Регулируемое время работы сауны: 1 мин > Максимальное время для используемой системы.

Описание параметров

- a. Функция вкл./выкл.: каждое нажатие этой кнопки запускает или останавливает систему, соответственно активируя внешний пульт или панель управления Pure с заданным временем работы. Не рекомендуется использовать в системах с программируемым расписанием, так как при нажатии внешнего пульта текущая запись в расписании будет отменена. Эта функция предназначена, прежде всего, для включения и выключения вручную.
- b. Функция продления времени работы: каждое нажатие этой кнопки запускает систему и активирует внешний пульт, работа системы продлевается без остановки. Эту функцию рекомендуется использовать в любых системах с программируемым расписанием с панелью Elite.

Функции и их описание

1. Какая релейная плата установлена в моем оборудовании:
 - a. Релейная плата низковольтная (рис. 2 С) представлена в следующих продуктах: Sense Pure.
 - b. Релейная плата высоковольтная (рис. 2 В) представлена в следующих продуктах: Sense Elite, Sense Combi, Reläbox Commercial/Lite, Steam Commercial/Home, Sense Elite U, Sense Combi U.
2. Когда сеанс работы, запущенный при помощи внешнего пульта, завершается, система выключается или переходит к программе по расписанию (панель Elite), если она задана.
3. Высоковольтная релейная плата с панелью Pure предоставляет следующие возможности:
 - a. Функция вкл./выкл. (не регулируется).
 - b. Время работы сауны: задает время работы сауны в соответствии с текущими настройками на панели Pure.
4. Высоковольтная релейная плата с панелью Elite имеет следующие заводские настройки:
 - a. Функция вкл./выкл. (регулируется).
 - b. Время работы сауны: 30 мин, время можно регулировать.
5. Встроенный светодиодный индикатор статуса внешнего пульта:
 - a. Светодиодный индикатор мигает с частотой 0,5 Гц: низковольтная релейная плата показывает, что отложенный запуск (панель Pure) активирован.
 - b. Светодиодный индикатор мигает с частотой 0,5 Гц: высоковольтная релейная плата показывает, что система в режиме ожидания (панель Elite).
 - c. Светодиодный индикатор мигает с частотой 4 Гц: аварийный сигнал. Перезапустите систему с панели управления.
 - d. Светодиодный индикатор горит: система работает.
6. Выключение системы вручную с помощью мгновенного (гибкого) внешнего пульта управления:
 - a. Примечание. Это относится к ситуациям, когда используется функция продления времени (панель Elite) и при нажатии кнопки система не выключается, но продлевает время работы сауны.
 - b. Нажмите кнопку и удерживайте ее в течение 5 секунд, а затем отпустите. Работа системы/выполнение программы по расписанию будут остановлены.
7. Включение сауны (из положения выкл.) с помощью внешнего пульта управления:
 - a. Функция вкл./выкл. — нажатие внешнего пульта запускает сауну и задает внешнему пульту управления определенное время работы или значение, заданное на панели Pure. Если нажать пульт управления еще раз до истечения заданного времени работы, текущий рабочий сеанс будет завершен.
 - b. Функция продления времени работы — нажатие внешнего пульта управления запускает сауну и задает внешнему пульту управления определенное время работы. Если нажать выключатель еще раз до истечения заданного времени работы, время работы будет продлено.
 - c. Примечание. Внешний пульт управления всегда срабатывает, даже если в расписании задана программа, так как у внешнего пульта управления самый высокий приоритет. После истечения времени активации внешнего пульта работа системы может быть возобновлена программой по расписанию, если такой программы нет, система останется выключенной.
8. Запуск вручную с панели управления:
 - a. Функция вкл./выкл.: при нажатии внешнего пульта управления текущий рабочий сеанс будет завершен.
 - b. Функция продления времени работы: нажимая внешний пульт управления, вы активируете его на заданное время работы, если это время превышает остаток сеанса, запущенного вручную. Так происходит потому, что рабочие режимы идентичны.
9. Запуск вручную режима ожидания с панели управления:
 - a. Функция вкл./выкл.: нажатие внешнего пульта управления включает сауну и задает определенное время работы пульта, если после сеанса остается время, система переходит в режим ожидания запуска вручную. Если нажать кнопку еще раз, пока внешний пульт активирован, система сразу переходит в режим ожидания запуска вручную. Таким образом, систему, запущенную вручную в режиме ожидания невозможно выключить внешним пультом.
 - b. Функция продления времени работы: нажатие внешнего пульта управления включает сауну и задает определенное время работы пульта, если после сеанса остается время, система переходит в режим ожидания запуска вручную. Если нажать кнопку еще раз, пока внешний пульт активирован, время работы продлевается.
10. Программы по расписанию:
 - a. Функция вкл./выкл.: нажатие внешнего пульта останавливает выполнение программы по расписанию.
 - b. Функция продления времени работы: нажатие внешнего пульта задает определенное время работы пульта, если после сеанса остается время, система запускается заново. Если нажать кнопку еще раз, пока внешний пульт активирован, время работы продлевается.
11. Программы по расписанию в режиме ожидания:
 - a. Функция вкл./выкл.: нажатие внешнего пульта запускает сауну и задает определенное время работы пульта, если после сеанса остается время, система запускается заново. Если нажать кнопку еще раз, пока внешний пульт активирован, программа переходит в режим ожидания. Таким образом, сауну, запущенную программой по расписанию в режиме ожидания, невозможно выключить внешним пультом.
 - b. Функция продления времени работы: нажатие внешнего пульта запускает сауну и задает определенное время работы пульта, если после сеанса остается время, система запускается заново. Если нажать кнопку еще раз, пока внешний пульт активирован, время работы продлевается.

Внешний пульт управления 12 В для панелей управления типа: CC10, CC50, CC100, CC200, CC300, CC300T

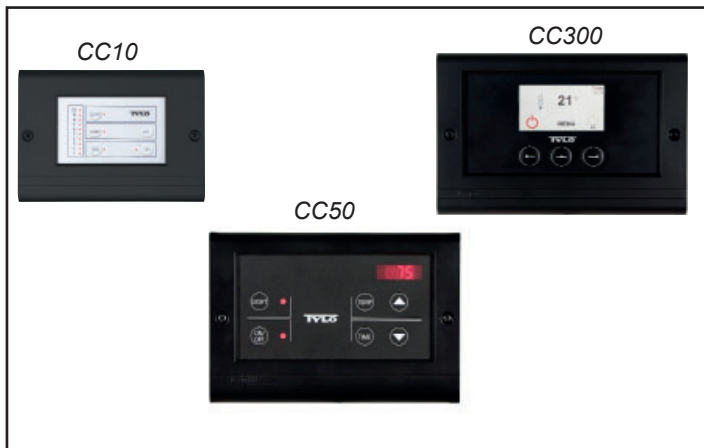


Рис. 5. Пример панели управления типа CC

Описание функций см. в руководстве по эксплуатации панели CC.

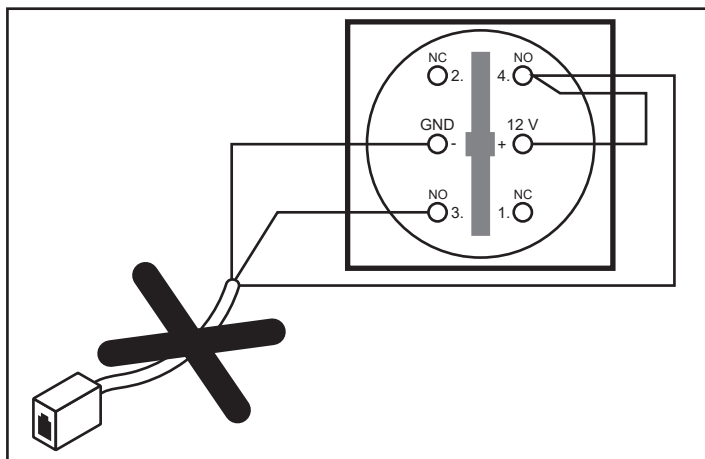


Рис. 6. Отсоединение кабеля RJ10 от внешнего пульта

Внимание!

Отсоедините кабель RJ10 от внешнего пульта (см. рис. 6). Замените его кабелем сечением 0,20 мм² и подсоедините, как показано на рис. 7.

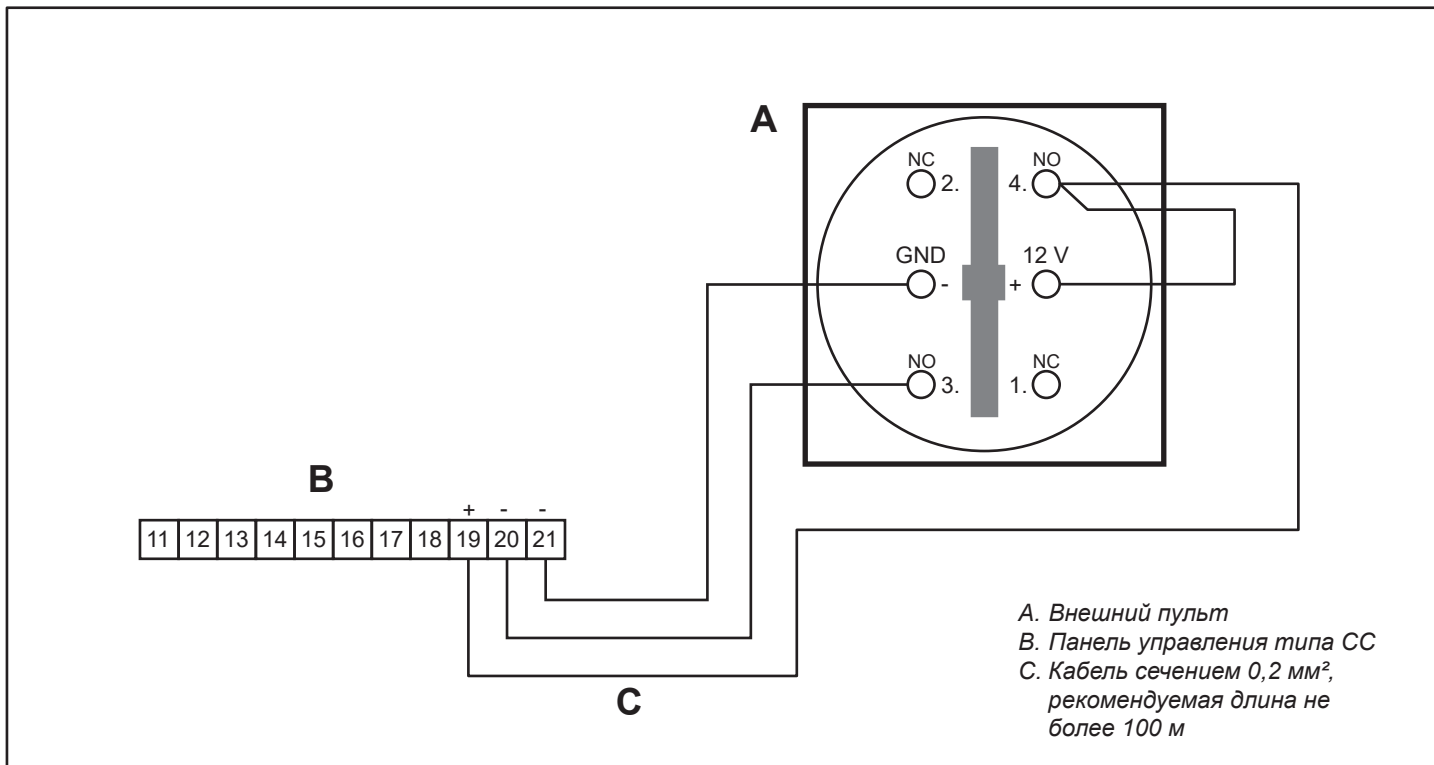


Рис. 7. Соединение с внешним пультом

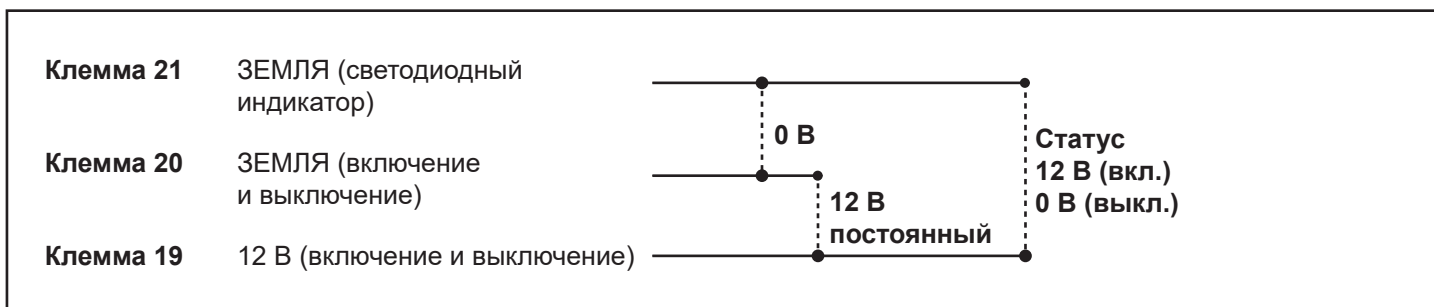
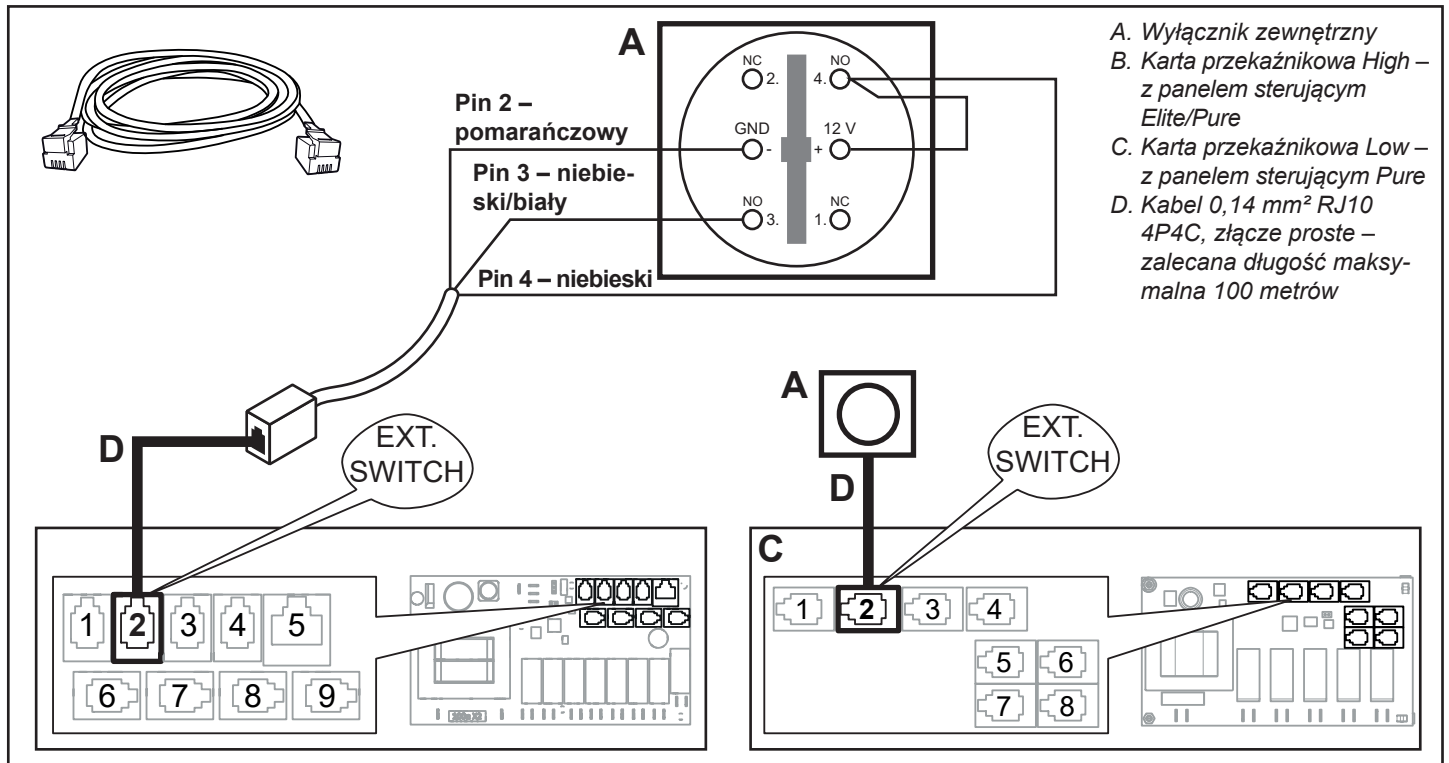


Рис. 8. Конфигурация контактов внешнего пульта

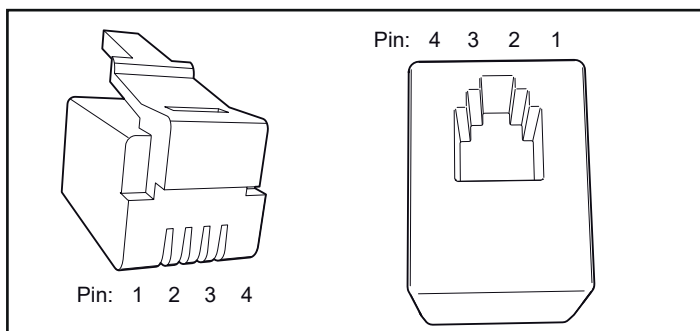
Wyłącznik zewnętrzny 12 V do użytku z panelem sterującym typu: Elite, Pure



Rys. 1: Panel sterujący Elite i Pure



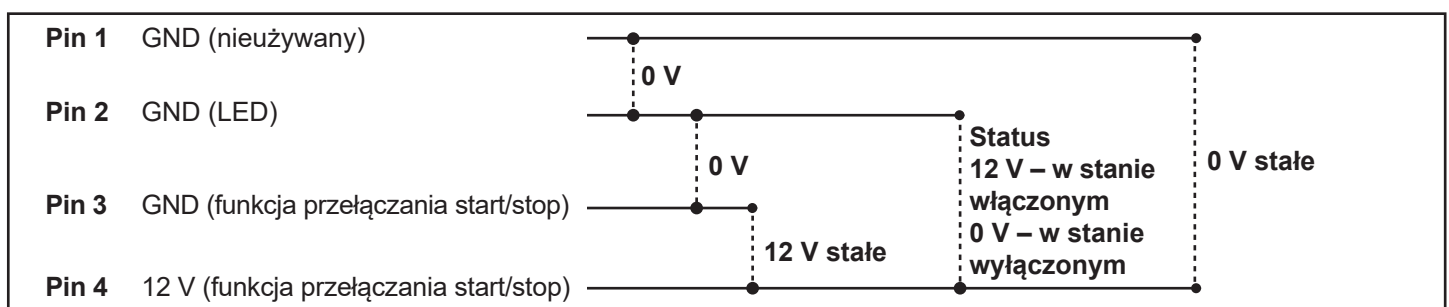
Rys. 2: Podłączenie wyłącznika zewnętrznego



Rys. 3: Konfiguracja styków RJ10 (wtyk modularny i styk modularny)

Karta przełącznikowa low (rys. 2 C) wchodzi w skład następujących produktów: Sense Pure.

Karta przełącznikowa high (rys. 2 B) wchodzi w skład następujących produktów: Sense Elite, Sense Combi, skrzynka przełącznikowa Commercial/Lite, Steam Commercial/Home, Sense Elite U, Sense Combi U.



Rys. 4: Konfiguracja styków w wyłączniku zewnętrznym

Wyłącznik zewnętrzny 12 V do użytku z panelem sterującym typu: Elite, Pure

Czy do działania wymagany jest styk drzwiowy?

- Produkt do saun – region UE: TAK, styk drzwiowy jest wymagany.
- Produkt do saun – pozostałe regiony: Nie, z panelem Elite nie jest wymagany styk drzwiowy. Z samym panelem Pure i produktem do saun w pozostałych regionach zawsze konieczny jest styk drzwiowy, ponieważ domyślny region w systemie to UE. Nie ma możliwości zmiany regionu przez panel Pure.
- Produkt do saun – region Ameryki Północnej: Nie, nie jest wymagany styk drzwiowy.
- Produkt parowy – region UE / pozostałe / Ameryka Północna: Nie, nie jest wymagany styk drzwiowy.

Zmiana funkcji i czasu kąpeli.

- Zmiana funkcji i ustawienie określonego czasu kąpeli dla wyłącznika zewnętrznego są możliwe wyłącznie poprzez panel Elite.
- Zmiany dokonuje się w menu ustawień > Wyłącznik zewnętrzny.
- Opcje funkcji do wyboru: Wł./Wył., Przedłuż czas kąpeli.
- Czas kąpeli: Domyślny – 30 minut (panel Elite)
- Czas kąpeli regulowany: 1 minuta > maksymalny czas kąpeli dla używanego systemu.

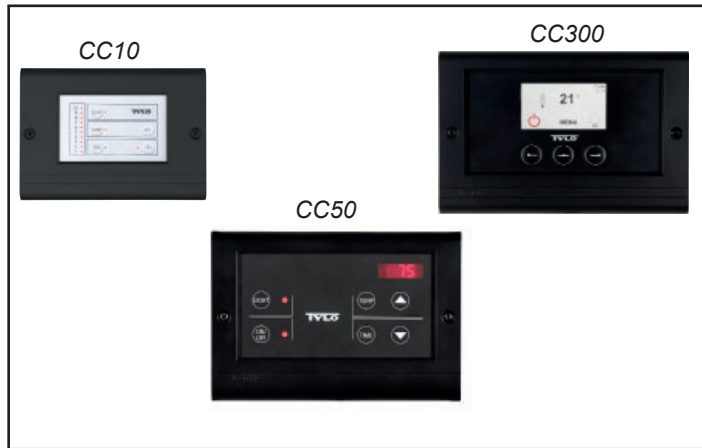
Wyjaśnienie opcji funkcji

- Funkcja wł./wył.: Naciśnięcie wybranej funkcji odpowiednio włącza lub wyłącza działanie systemu przy każdym naciśnięciu przycisku oraz podaje czas kąpeli na włączniku zewnętrznym lub czas kąpeli ustawiony za pomocą panelu Pure. Funkcja ta nie jest zalecana przy systemach, które wyposażone są w programy kalendarzowe z włączonym działaniem, ponieważ naciskając na wyłącznik zewnętrzny, przerywa się rozpoczętą pozycję kalendarzową (włącz). Funkcja ta jest przeznaczona przede wszystkim do włączania/wyłączania manualnego.
- Funkcja przedłużania czasu kąpeli: Naciśnięcie wybranej funkcji włącza działanie oraz podaje czas kąpeli na włączniku zewnętrznym. Każde kolejne naciśnięcie przycisku przedłuża czas kąpeli bez przerywania działania. Funkcja ta jest zalecana łącznie z wszystkimi rodzajami programów kalendarzowych z panelem Elite.

Funkcja/specyfikacja:

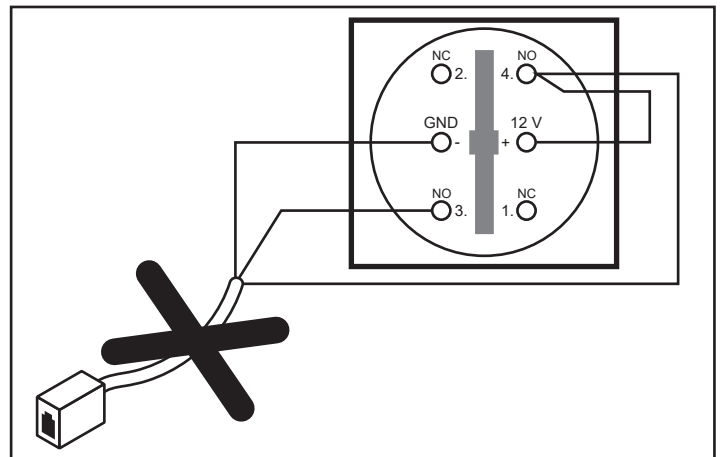
- Jaka karta przełącznikowa znajduje się w moim produkcie:
 - Karta przełącznikowa low (rys. 2 C) wchodzi w skład następujących produktów: Sense Pure.
 - Karta przełącznikowa high (rys. 2 B) wchodzi w skład następujących produktów: Sense Elite, Sense Combi, skrzynka przełącznikowa Commercial/Lite, Steam Commercial/Home, Sense Elite U, Sense Combi U.
- Kiedy czas kąpeli rozpoczęty za pomocą wyłącznika zewnętrznego dobiegnie końca, urządzenie wyłącza się lub przechodzi w program kalendarzowy (panel Elite), jeżeli z czasu wynika, że taki program ma być aktywny.
- Karta przełącznikowa high z panelem Pure daje, co następuje:
 - Funkcja: Wł./Wył. – funkcji nie można zmienić.
 - Czas kąpeli: Podaje aktualnie ustawiony czas kąpeli na panelu Pure przy każdym naciśnięciu przycisku, odpowiadającym działaniu.
- Karta przełącznikowa high z panelem Elite ma następujące ustawienia fabryczne:
 - Funkcja: Wł./Wył. – funkcję można zmienić.
 - Czas kąpeli: 30 minut – czas można zmienić.
- Sygnalizacja statusu za pomocą wbudowanej w wyłącznik zewnętrzny lampki LED:
 - Migająca lampka LED 0,5 Hz: Karta przełącznikowa low sygnalizuje, że aktywne jest opóźnione włączenie (panel Pure).
 - Migająca lampka LED 0,5 Hz: Karta przełącznikowa high sygnalizuje, że aktywny jest tryb czuwania (panel Elite).
 - Migająca lampka LED 4 Hz: Ostrzeżenie o kodzie błędu. Resetowanie przez panel sterujący.
 - Lampka LED świeci światłem ciągłym: W trybie włączonym.
- Ręczne wyłączenie działania przez chwilowy (samorozłączający się) wyłącznik zewnętrzny:
 - Informacja! Dotyczy to używania funkcji przedłuż czas kąpeli (panel Elite), która powoduje, że nie można wyłączyć działania, a naciśnięcie przycisku powoduje jedynie przedłużenie czasu kąpeli.
- Naciśnij i przytrzymaj przycisk (bez przerwy) przez 5 sekund, następnie zwolnij przycisk. Rozpoczęte działanie / program kalendarzowy wyłączy się.
- Rozpocznij kąpiel (ze stanu wyłączonego) za pomocą wyłącznika zewnętrznego:
 - Funkcja: Wł./Wył. – naciśnięcie wyłącznika zewnętrznego rozpoczyna kąpiel w trybie włączonym i podaje ustawiony czas kąpeli z wyłącznika zewnętrznego lub ustawiony czas kąpeli przez panel Pure. Ponowne naciśnięcie przycisku przed upływem czasu kąpeli z wyłącznika zewnętrznego / panelu Pure powoduje zakończenie trwającej kąpeli.
 - Funkcja: Przedłuż czas kąpeli – naciśnięcie wyłącznika zewnętrznego rozpoczyna kąpiel w trybie włączonym i podaje ustawiony czas kąpeli przez wyłącznik zewnętrzny. Ponowne naciśnięcie przycisku przed upływem czasu kąpeli powoduje przedłużenie czasu kąpeli.
 - Informacja! Czas kąpeli z wyłącznika zewnętrznego zawsze trwa do końca, niezależnie od tego, czy ma zacząć się program kalendarzowy, ponieważ wyłącznik zewnętrzny ma wyższy priorytet. Po upływie czasu kąpeli z wyłącznika zewnętrznego rozpocznie się program kalendarzowy, jeżeli pozostał w nim jeszcze czas kąpeli, w przeciwnym wypadku nastąpi wyłączenie.
- Włączenie (ręcznie) kąpeli w trybie włączonym przez panel sterujący:
 - Funkcja wł./wył.: Naciśnięcie wyłącznika zewnętrznego wyłącza trwającą kąpiel.
 - Funkcja przedłużania czasu kąpeli: Naciśnięcie wyłącznika zewnętrznego podaje wyłącznie czas kąpeli z wyłącznika zewnętrznego, jeżeli jego ustawiony czas kąpeli jest dłuższy, niż pozostały czas już włączonej ręcznie kąpeli. Jest to spowodowane faktem, że tryby działania są mimo wszystko takie same.
- Włączenie (ręcznie) kąpeli w trybie czuwania przez panel sterujący:
 - Funkcja wł./wył.: Naciśnięcie wyłącznika zewnętrznego rozpoczyna kąpiel i podaje czas kąpeli z wyłącznika zewnętrznego, następnie po upływie czasu kąpeli ma miejsce ponowne przełączenie w tryb kąpeli w trybie czuwania, jeżeli pozostał czas kąpeli. Ponowne naciśnięcie przycisku przed upływem czasu z wyłącznika zewnętrznego powoduje natychmiastowe przełączenie w ręczny tryb kąpeli w trybie czuwania. Nie jest zatem możliwe wyłączenie ręcznie rozpoczętej kąpeli w trybie czuwania za pomocą wyłącznika zewnętrznego.
 - Funkcja przedłużania czasu kąpeli: Naciśnięcie wyłącznika zewnętrznego rozpoczyna kąpiel i podaje czas kąpeli z wyłącznika zewnętrznego, następnie po upływie czasu kąpeli ma miejsce ponowne przełączenie w tryb kąpeli w trybie czuwania, jeżeli pozostał czas kąpeli. Ponowne naciśnięcie przycisku przed upływem czasu kąpeli powoduje przedłużenie czasu kąpeli.
- Program kalendarzowy kąpeli w trybie włączonym działa:
 - Funkcja wł./wył.: Naciśnięcie wyłącznika zewnętrznego wyłącza trwający program kalendarzowy.
 - Funkcja przedłużania czasu kąpeli: Naciśnięcie wyłącznika zewnętrznego podaje czas kąpeli z wyłącznika zewnętrznego, następnie po upływie czasu kąpeli ma miejsce ponowne przełączenie na program kalendarzowy, jeżeli pozostał czas kąpeli. Ponowne naciśnięcie przycisku przed upływem czasu kąpeli powoduje przedłużenie czasu kąpeli.
- Program kalendarzowy kąpeli w trybie czuwania działa:
 - Funkcja wł./wył.: Naciśnięcie wyłącznika zewnętrznego rozpoczyna kąpiel i podaje czas kąpeli z wyłącznika zewnętrznego, następnie po upływie czasu kąpeli ma miejsce ponowne przełączenie na program kalendarzowy, jeżeli pozostał czas kąpeli. Ponowne naciśnięcie przycisku przed upływem czasu z wyłącznika zewnętrznego powoduje natychmiastowe przełączenie na program kalendarzowy w trybie czuwania. Nie jest zatem możliwe wyłączenie kąpeli w trybie czuwania z programu kalendarzowego za pomocą wyłącznika zewnętrznego.
 - Funkcja przedłużania czasu kąpeli: Naciśnięcie wyłącznika zewnętrznego rozpoczyna kąpiel i podaje czas kąpeli z wyłącznika zewnętrznego, następnie po upływie czasu kąpeli ma miejsce ponowne przełączenie na program kalendarzowy, jeżeli pozostał czas kąpeli. Ponowne naciśnięcie przycisku przed upływem czasu kąpeli powoduje przedłużenie czasu kąpeli.

Wyłącznik zewnętrzny 12 V do użytku z panelem sterującym typu: CC10, CC50, CC100, CC200, CC300, CC300T



Rys. 5: Przykład panelu sterującego typu CC

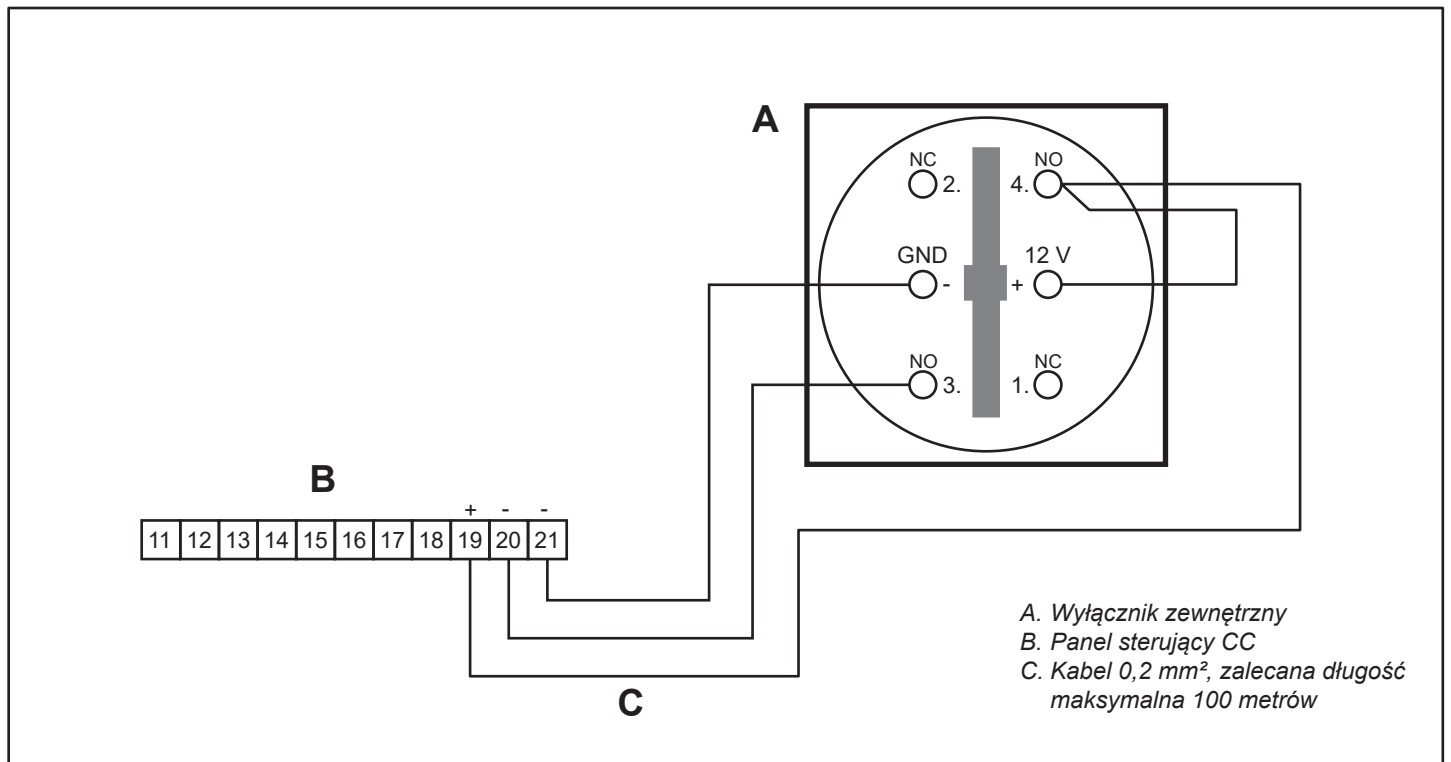
Opis funkcji – patrz instrukcja obsługi danego panelu CC.



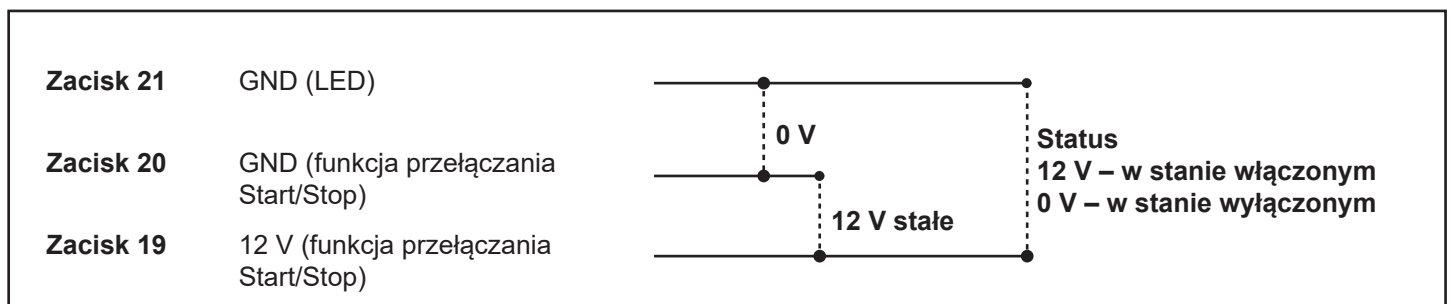
Rys. 6: Odłączyć kabel RJ10 od wyłącznika zewnętrznego

Informacja!

Odłączyć kabel RJ10 od wyłącznika zewnętrznego (patrz rys. 6). Wymienić na kabel 0,20 mm² i podłączyć zgodnie ze schematem okablowania (patrz rys. 7).

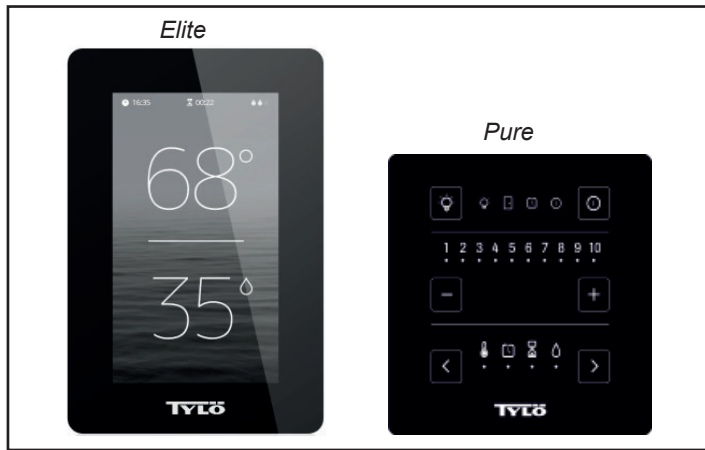


Rys. 7: Podłączenie wyłącznika zewnętrznego

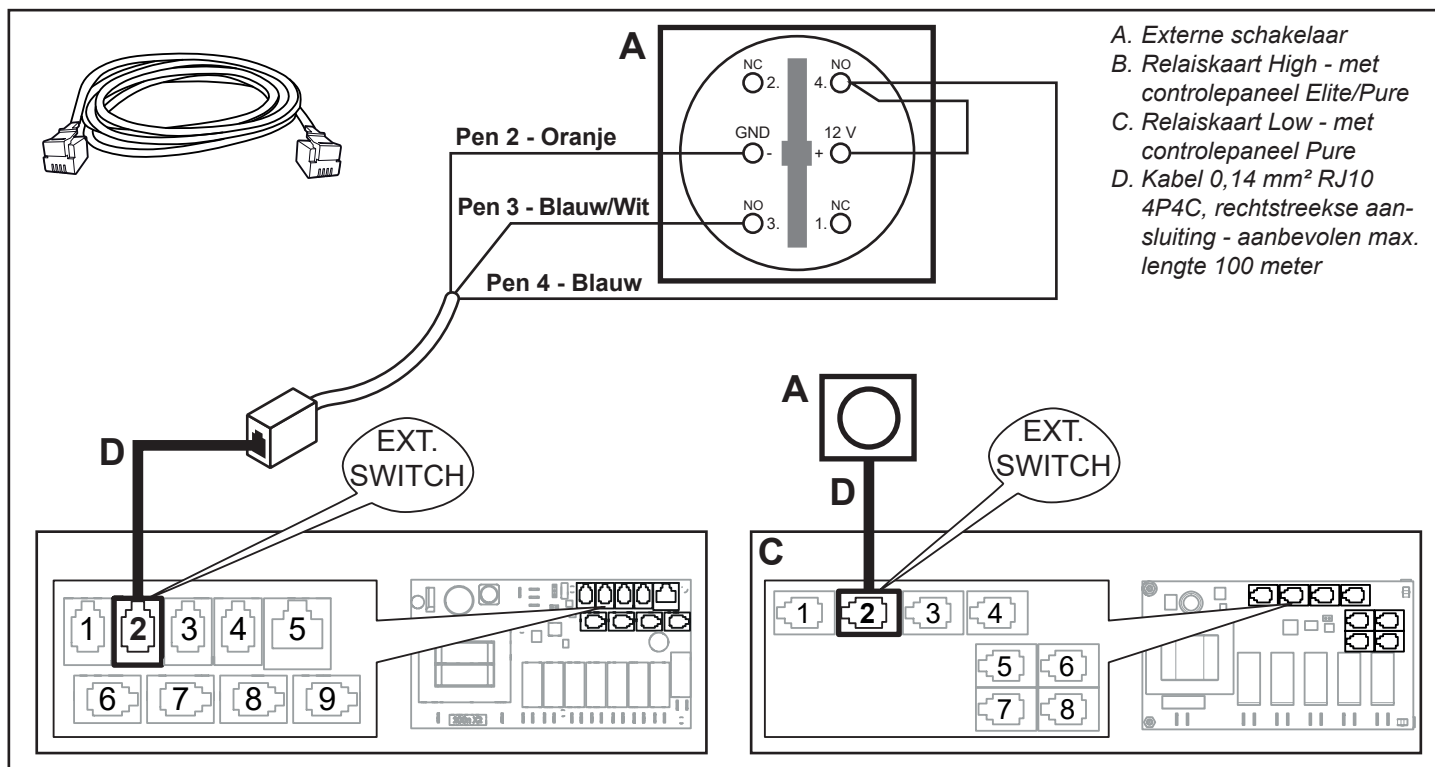


Rys. 8: Konfiguracja styków w wyłączniku zewnętrznym

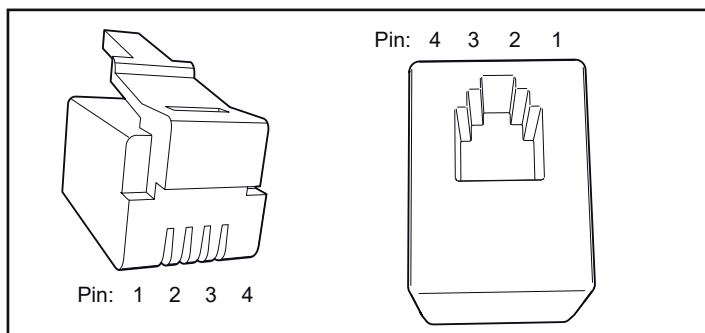
Externe 12 V-schakelaar voor gebruik in combinatie met controlepaneel type: Elite, Pure



Afb. 1: Controlepaneel Elite en Pure



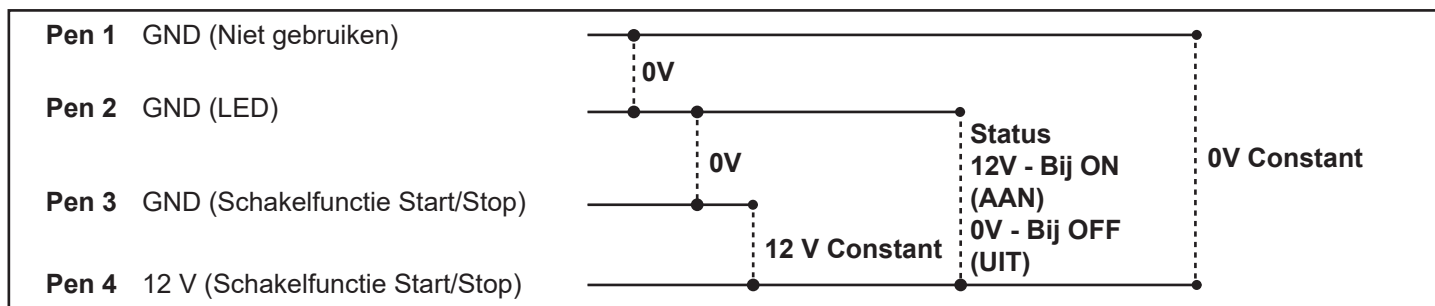
Afb. 2: Aansluiten van externe schakelaar



Afb. 3: Pen-configuratie RJ10 (Modulaire plug en modulair contact)

Relaiskaart low (afb. 2 C) zit in de volgende producten: Sense Pure.

Relaiskaart high (afb. 2 B) zit in de volgende producten: Sense Elite, Sense Combi, Reläbox Commercial/Lite, Steam Commercial/Home, Sense Elite U, Sense Combi U.



Afb. 4: Pen-configuratie externe schakelaar

Externe 12 V-schakelaar voor gebruik in combinatie met controlepaneel type: Elite, Pure

Eisen aan deurcontact voor functie?

- Saunaproduct - Regio EU: JA, vereist deurcontact.
- Saunaproduct - Overige regio's: Nee, geen deurcontact vereist met Elite-paneel. Maar met alleen Pure-paneel en saunaproduct is voor de overige regio's altijd deurcontact vereist, aangezien de standaardregio in het systeem de EU is. De regio kan niet worden gewijzigd via het Pure-paneel.
- Saunaproduct - Regio Noord-Amerika: Nee, geen deurcontact vereist.
- Stoombadproduct - Regio EU/Overig/Noord-Amerika: Nee, geen deurcontact vereist.

Wijziging van functie en saunatijd.

- Alleen via een Elite-paneel is het mogelijk om functies te wijzigen en een specifieke saunatijd in te stellen voor externe schakelaars.
- Wijzigingen worden aangebracht in het configuratiemenu > External switch (Externe schakelaar).
- Functiekeuze tussen: On/Off (Aan/uit), Restart sauna time (Start saunatijd opnieuw).
- Saunatijd: Standaard 30 min. (Elite-paneel)
- Saunatijd instelbaar: 1 min. > Max. saunatijd voor het werkelijk gebruikte systeem.

Uitleg van functiekeuze

- Functie On/Off (Aan/uit): Bij een druk op de knop start of stopt de werking van het systeem, wordt de saunatijd via externe schakelaar aangegeven of de ingestelde saunatijd via het Pure-paneel. Wordt niet aanbevolen bij systemen die een kalenderprogramma bevatten, aangezien men dan het gestarte kalenderitem (on (aan)) uitzet bij het indrukken van de externe schakelaar. De functie is vooral bedoeld voor het handmatig starten/stoppen van bedrijf.
- Functie Restart sauna time (Start saunatijd opnieuw): Indrukken start de werking en geeft de saunatijd aan via externe schakelaar, bij elke druk op de knop start de saunatijd opnieuw zonder dat de werking wordt uitgeschakeld. Deze functie wordt aanbevolen bij alle soorten kalenderprogramma's op het Elite-paneel.

Functie/info:

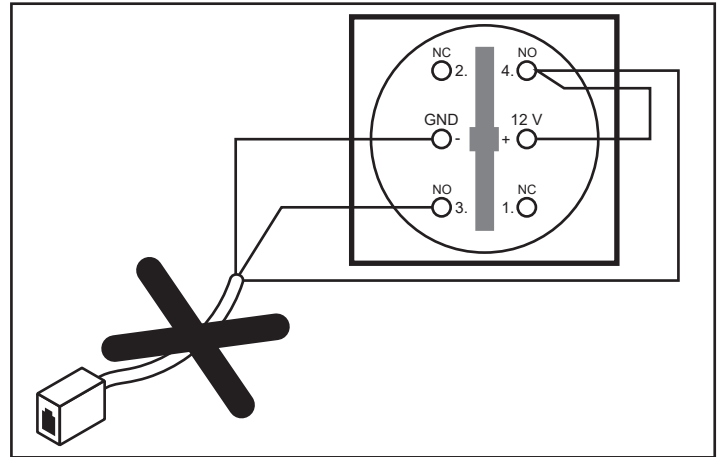
- Welke relaiskaart heeft mijn product:
 - Relaiskaart low (afb. 2 C) zit in de volgende producten: Sense Pure.
 - Relaiskaart high (afb. 2 B) zit in de volgende producten: Sense Elite, Sense Combi, Relåbox Commercial/Lite, Steam Commercial/Home, Sense Elite U, Sense Combi U.
- Als de gestarte saunatijd via de externe schakelaar afloopt, wordt de werking uitgezet (Off (Uit)) of verschijnt het kalenderprogramma (Elite-paneel) wanneer een tijdregeling is ingeschakeld.
- Relaiskaart high met Pure-paneel geeft het volgende:
 - Functie: On/Off (Aan/uit) - Functie kan niet worden gewijzigd.
 - Saunatijd: Geeft de actueel ingestelde saunatijd op het Pure-paneel bij elke druk op de knop overeenkomstig de werking.
- Relaiskaart high met Elite-paneel geeft volgende fabrieksinstelling:
 - Functie: On/Off (Aan/uit) - Functie kan worden gewijzigd.
 - Saunatijd: 30 min. - Tijd kan worden gewijzigd.
- Statusindicatie via ingebouwde LED in externe schakelaar:
 - LED knippert 0,5 Hz: Relaiskaart low geeft aan dat vertraagde start (Pure-paneel) is geactiveerd.
 - LED knippert 0,5 Hz: Relaiskaart high geeft aan dat standby bedrijf (Elite-paneel) is ingeschakeld.
 - LED knippert 4 Hz: Foutcodealarm. Wordt gereset via controlepaneel.
 - LED brandt constant: In bedrijf ingeschakeld.
- Handmatig uitschakelen van werking via kortstondige (terugverende) externe schakelaar:
 - Info! Dit geldt wanneer men de functie Restart sauna time (Start saunatijd opnieuw) gebruikt (Elite-paneel). Dit zorgt dat de werking niet kan worden uitgeschakeld, zonder dat de saunatijd wordt vernieuwd door op de knop te drukken.
 - Houd de knop 5 seconden (constant) ingedrukt en laat de knop los. Gestarte werking/kalenderprogramma wordt uitgeschakeld.
- Start een saunasessie (vanuit de stand Off (Uit) via de externe schakelaar:
 - Functie: On/Off (Aan/uit) - Indrukken van de externe schakelaar start een saunasessie en geeft ingestelde saunatijd via externe schakelaar of ingestelde saunatijd via Pure-paneel. Als men weer op de knop drukt voordat saunatijd via externe schakelaar/saunatijd via Pure-paneel is verlopen, wordt de actuele saunasessie uitgeschakeld.
 - Functie: Restart sauna time (Start saunatijd opnieuw) - Indrukken van de externe schakelaar start één saunasessie en geeft ingestelde saunatijd via externe schakelaar. Als men weer op de knop drukt voordat saunatijd via externe schakelaar/saunatijd via Pure-paneel is verlopen, begint de saunasessie opnieuw.
 - Info! De saunatijd via de externe schakelaar wordt altijd uitgevoerd, ongeacht of er een kalenderprogramma is dat moet beginnen, aangezien de externe schakelaar een hogere prioriteit heeft. Wanneer de saunatijd via de externe schakelaar afloopt, zal het kalenderprogramma starten wanneer er nog saunatijd resteert, anders wordt de werking uitgeschakeld.
- Gestarte (handmatige) saunasessie via controlepaneel:
 - Functie On/Off (Aan/uit): Indrukken van de externe schakelaar sluit de actuele saunasessie af.
 - Functie Restart sauna time (Start saunatijd opnieuw): Het indrukken van de externe schakelaar geeft alleen saunatijd via de externe schakelaar, als de ingestelde saunatijd niet langer is dan de resterende saunatijd van de reeds handmatig gestarte sessie. Dit is alleen zo wanneer de werkingsomstandigheden hetzelfde zijn.
- Gestarte (handmatige) standby-saunasessie via controlepaneel:
 - Functie On/Off (Aan/uit): Het indrukken van de externe schakelaar start een saunasessie en geeft saunatijd via de externe schakelaar. Wanneer de saunatijd vervolgens afloopt, wordt teruggeschakeld naar handmatige standby van saunasessie wanneer er nog saunatijd resteert. Als men weer op de knop drukt voordat de saunatijd via de externe schakelaar is verlopen, wordt direct teruggeschakeld naar de handmatige standby-saunasessie. Het is dus niet mogelijk de handmatig gestarte standby-saunasessie af te sluiten via de externe schakelaar.
 - Functie Restart sauna time (Start saunatijd opnieuw): Het indrukken van de externe schakelaar start een saunasessie en geeft saunatijd via de externe schakelaar. Wanneer de saunatijd vervolgens afloopt, wordt teruggeschakeld naar handmatige standby van saunasessie wanneer er nog saunatijd resteert. Als men weer op de knop drukt voordat de saunatijd via externe schakelaar/saunatijd via Pure-paneel is verlopen, begint de saunasessie opnieuw.
- Kalenderprogramma saunasessie is in bedrijf:
 - Functie On/Off (Aan/uit): Indrukken van de externe schakelaar sluit het actuele kalenderprogramma af.
 - Functie Restart sauna time (Start saunatijd opnieuw): Het indrukken van de externe schakelaar geeft saunatijd via de externe schakelaar. Wanneer de saunatijd vervolgens afloopt, wordt teruggeschakeld naar het kalenderprogramma wanneer er nog saunatijd resteert. Als men weer op de knop drukt voordat de saunatijd via externe schakelaar/saunatijd via Pure-paneel is verlopen, begint de saunasessie opnieuw.
- Kalenderprogramma standby sauna is in bedrijf:
 - Functie On/Off (Aan/uit): Het indrukken van de externe schakelaar start een saunasessie en geeft saunatijd via de externe schakelaar. Wanneer de saunatijd vervolgens afloopt, wordt teruggeschakeld naar het kalenderprogramma wanneer er nog saunatijd resteert. Als men weer op de knop drukt voordat de saunatijd via externe schakelaar is verlopen, wordt direct teruggeschakeld naar het kalenderprogramma standby. Het is dus niet mogelijk het kalenderprogramma standby-saunasessie af te sluiten via de externe schakelaar.
 - Functie Restart sauna time (Start saunatijd opnieuw): Het indrukken van de externe schakelaar start een saunasessie en geeft saunatijd via de externe schakelaar. Wanneer de saunatijd vervolgens afloopt, wordt teruggeschakeld naar het kalenderprogramma wanneer er nog saunatijd resteert. Als men weer op de knop drukt voordat de saunatijd via externe schakelaar/saunatijd via Pure-paneel is verlopen, begint de saunasessie opnieuw.

Externe 12 V-schakelaar voor gebruik in combinatie met controlepaneel type: CC10, CC50, CC100, CC200, CC300, CC300T



Afb. 5: Voorbeeld van controlepaneel type CC

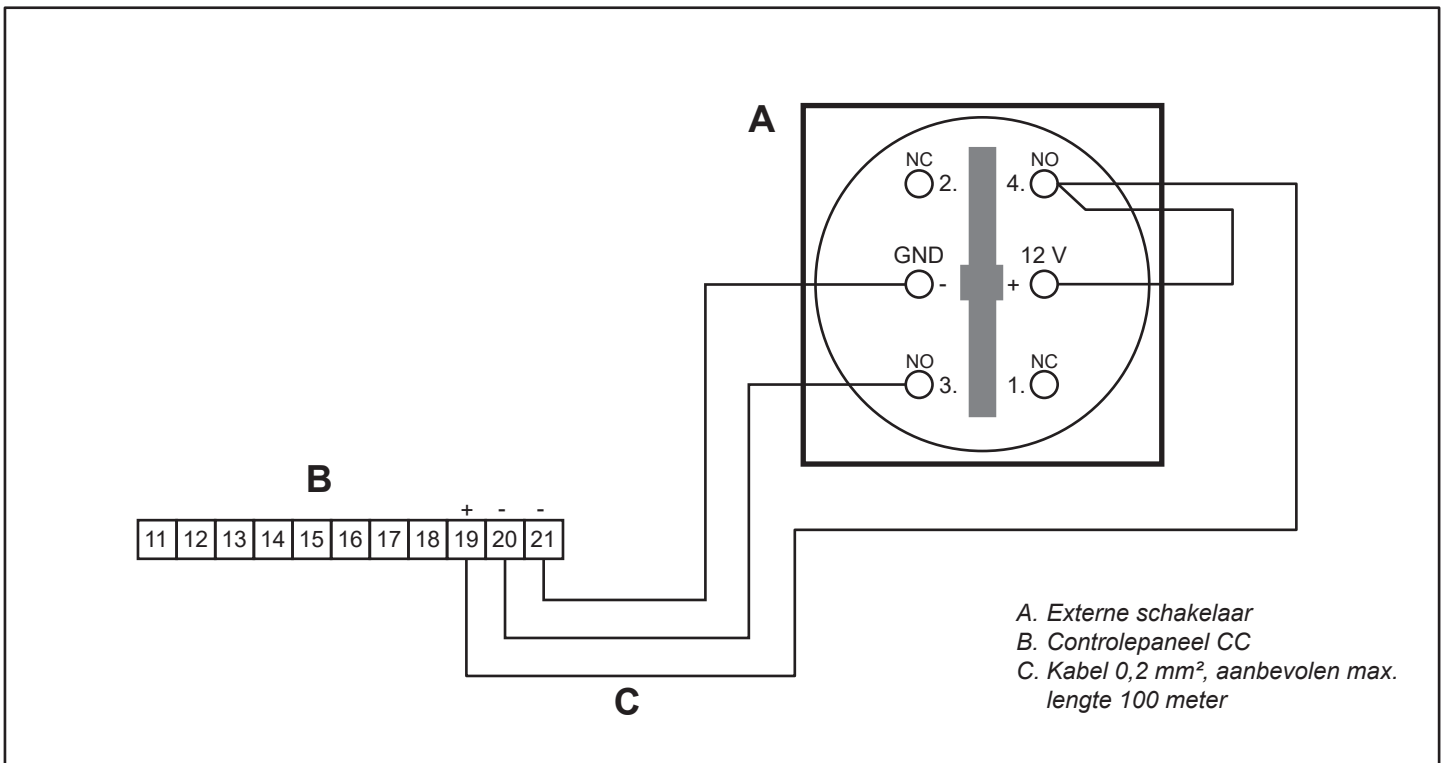
Voor functiebeschrijving - zie handleiding voor betreffende CC-paneel.



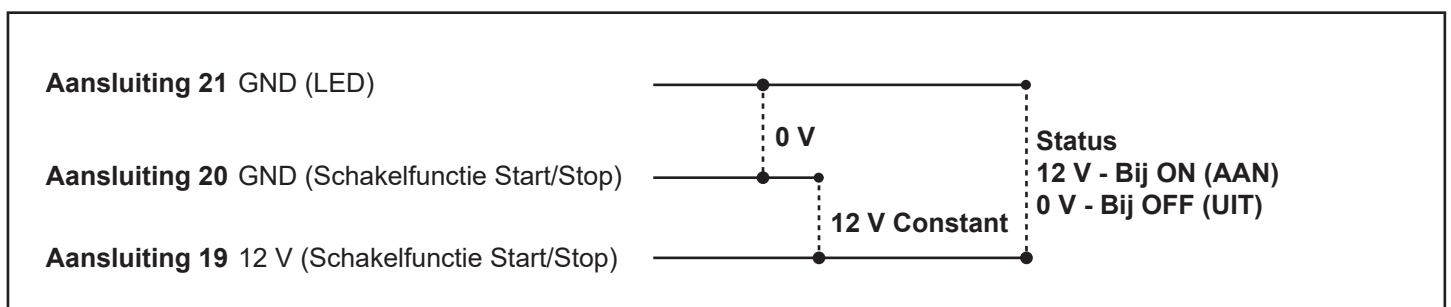
Afb. 6: Afkoppelen RJ10-kabel van externe schakelaar

Informatie!

Loskoppelen RJ10-kabel van externe schakelaar (zie afb. 6). Vervang door een 0,20 mm² kabel en sluit aan zoals het kabeldiagram aangeeft (zie afb. 7).



Afb. 7: Aansluiten van externe schakelaar



Afb. 8: Pinconfiguratie externe schakelaar

