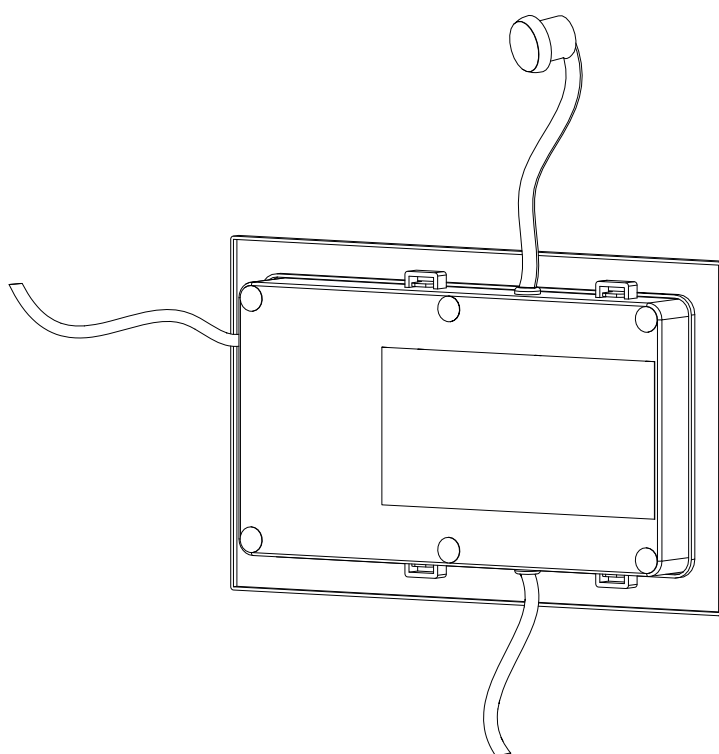


12 V Constant Voltage / 12 V Konstantspannung / Tension constante de 12 V

Dimmable LED Driver - IR

Dimmbarer LED-Treiber – IR

Contrôleur à LED à intensité variable - IR



Installation instruction

Montageanleitung

Instructions d'installation

General

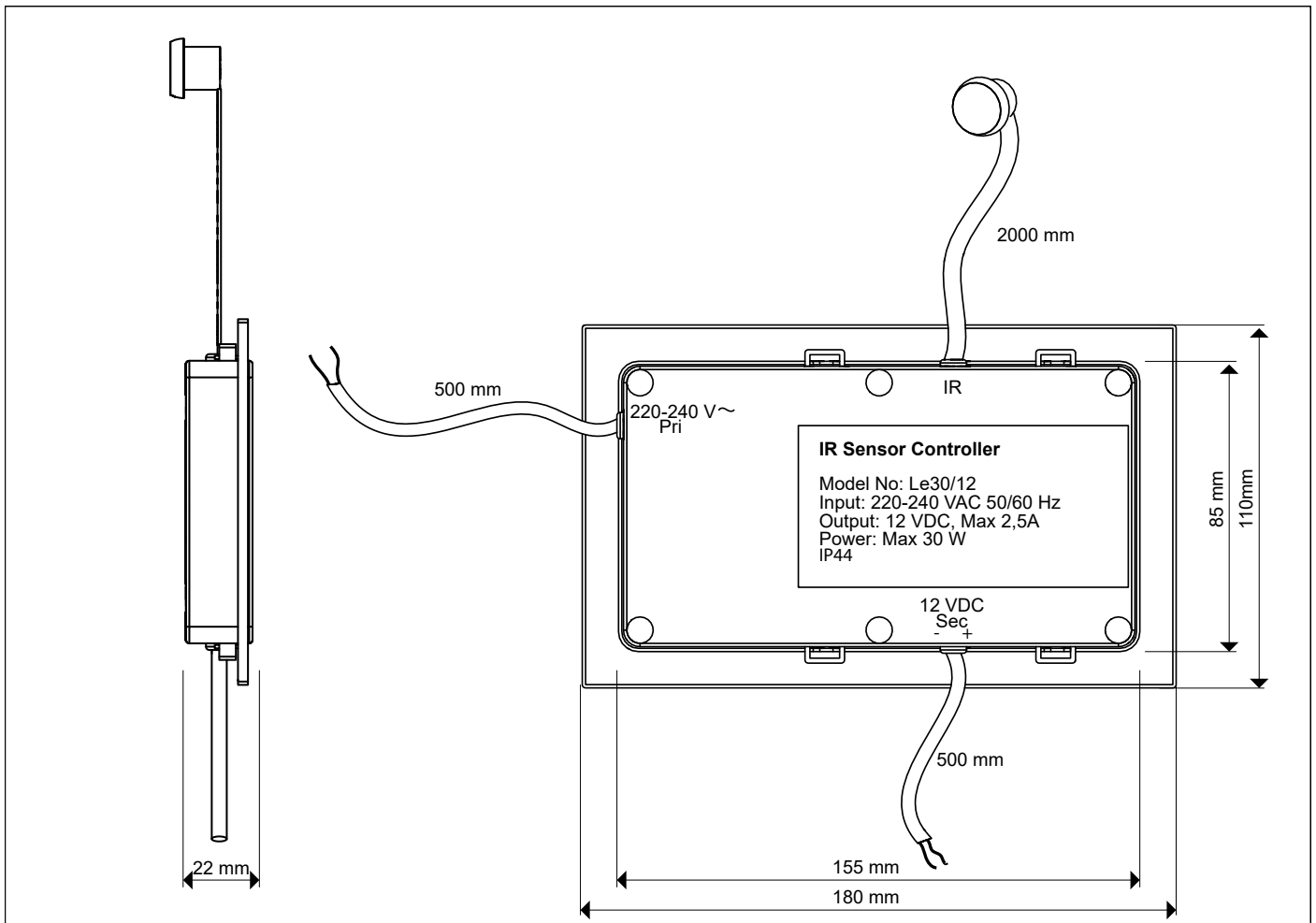
This is a 12 VDC Constant Voltage LED Driver with an IR sensor controlled dimmer. Max output 30 W.

Allgemeines

Dies ist ein LED-Treiber mit Konstanzspannung 12 V Gleichstrom und mit durch IR-Sensor gesteuertem Dimmer. Maximale Leistung 30 W.

Général

Il s'agit d'un contrôleur de LED à tension constante de 12 V CC avec un gradateur contrôlé par un capteur infrarouge. Puissance maximale 30 W



Installation

Place the Constant Voltage 12 V DC LED Driver outside the Sauna (the wall/roof) ($T_a=40$ degrees Celsius) or in a protected (IP44) box low under the lower bench. Connect the LED, red (+) and black (-) to the constant voltage 12 V DC LED driver + and -.

Place the IR-sensor maximum 100 cm from the floor and minimum 50 cm from a heater.

Disconnect the sensor from the LED driver. Drill a 13 mm hole and push the sensor through the hole from the inside. Re-connect the sensor. The sensor cable is 2000 mm.

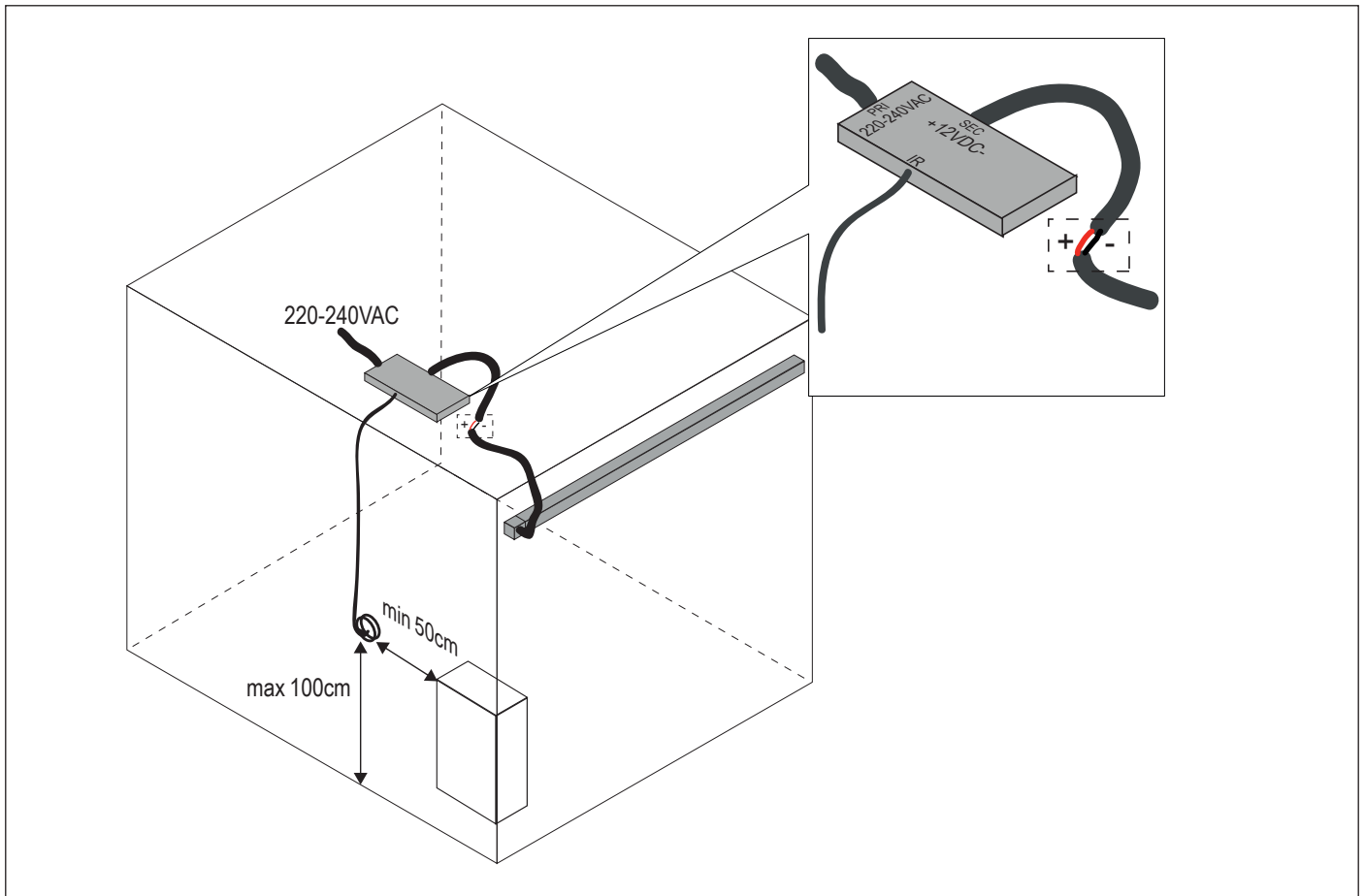
Montage

Den LED-Treiber mit Konstanzspannung 12 V Gleichstrom anbringen: außerhalb der Sauna (Wand/Dach) ($T_a = 40$ Grad Celsius) oder in einem Schutzgehäuse (IP45) unter der Bank. Die Adern der LED – Rot (+) und Schwarz (-) – am LED-Treiber mit Konstanzspannung und 12 V Gleichstrom an den entsprechenden Polen + und - anschließen. Den IR-Sensor maximal 100 cm vom Boden entfernt und mindestens 50 cm von der Stellfläche der Heizung entfernt platzieren.

Den Sensor vom LED-Treiber abklemmen. Ein Loch mit 13 mm Durchmesser bohren und den Sensor von innen durch das Loch schieben. Den Sensor wieder anklemmen. Das Sensorkabel ist 2000 mm lang.

Installation

Placez le contrôleur de LED à tension constante 12 V CC à l'extérieur du sauna (le mur/le toit) ($T_a=40$ degrés Celsius) ou dans un boîtier protégé (IP45) sous le banc inférieur. Connectez la borne rouge (+) et la borne noire (-) de la LED aux bornes + et - du contrôleur de LED 12 V CC à tension constante. Placez le capteur IR à 100 cm maximum du sol et à 50 cm minimum d'un poêle. Déconnectez le capteur du contrôleur de LED. Percez un trou de 13 mm et poussez le capteur à travers le trou depuis l'intérieur. Reconnectez le capteur. Le câble du capteur mesure 2 000 mm.



Mounting

Take away the inner square, peel off the tape protection on the backside off the rim and fasten the rim. If placed on a wall use the screws to secure it.

Click in the LED Driver. Connect the LED light source on the 12 VDC sec red(+) and black (-).

Montage

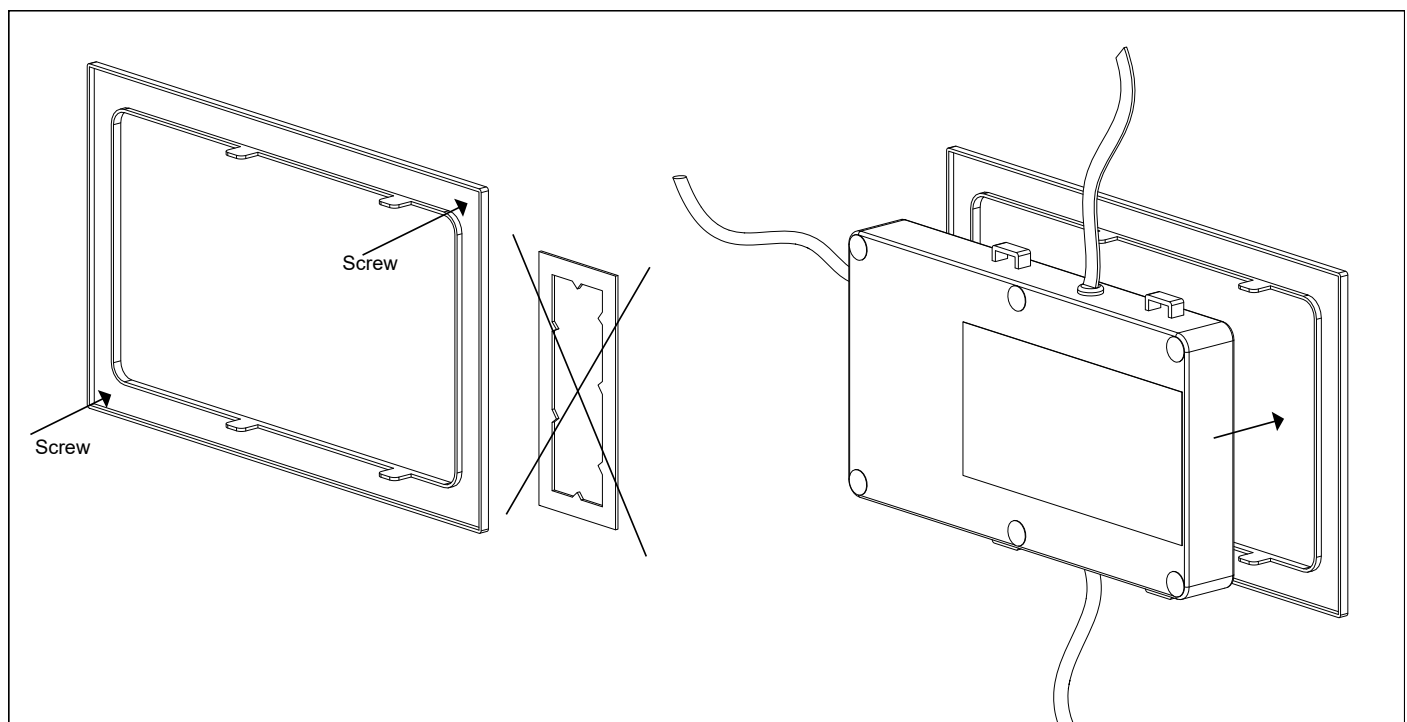
Das rechteckige Innenteil entfernen, den Klebebandschutz von der Rückseite des Rahmens abziehen und diesen befestigen. Bei Wandmontage mit den Schrauben befestigen.

Den LED-Treiber einrasten. Die LED-Lichtquelle an 12 V Gleichstrom Sek. rot (+) und schwarz (-) anschließen.

Montage

Retirez le carré intérieur, décollez le ruban adhésif de protection à l'arrière du bord et fixez le bord. Si l'appareil doit être placé sur un mur, utilisez les vis pour le fixer.

Cliquez sur le contrôleur de LED. Connectez la source de lumière LED sur la borne rouge (+) et noire (-) de l'appareil 12 V CC sec.



Usage

To switch on the light, sweep your hand just in front of the sensor, to switch off sweep again.

To dim down, hold your hand in front of the sensor and to dim up take it away and hold it again in front of the sensor.

Nutzung

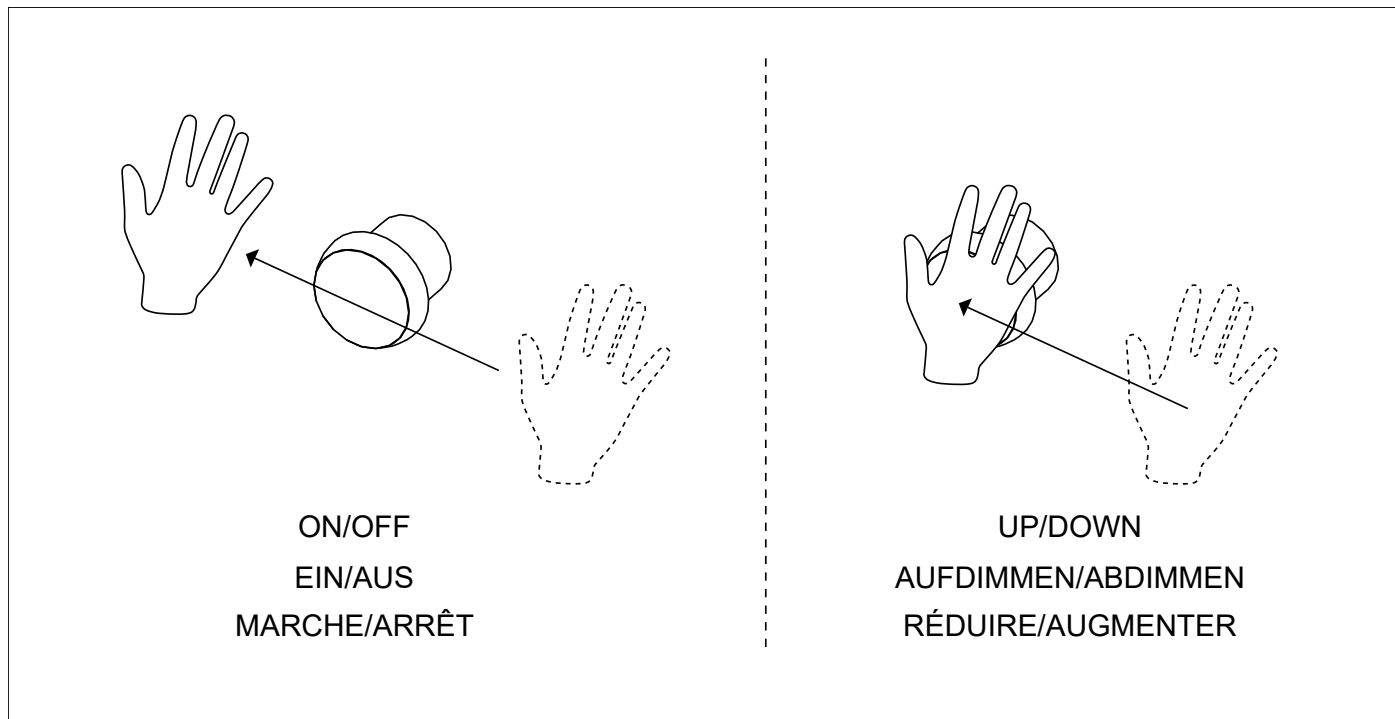
Zum Einschalten des Lichts die Hand direkt vor dem Sensor bewegen. Zum Ausschalten die Hand erneut bewegen.

Zum Abdimmen die Hand vor den Sensor halten. Zum Aufdimmen die Hand wegnehmen und erneut vor den Sensor halten.

Utilisation

Pour allumer la lumière, passez votre main juste devant le capteur. Repassez la main devant pour l'éteindre.

Pour réduire la luminosité, maintenez votre main devant le capteur et pour augmenter la luminosité, retirez-la et maintenez-la à nouveau devant le capteur.



TYLÖ

For other languages please contact marketing@sauna360.com